



昌华电气设备集团有限公司

Changhua Electric Equipment Group Co., Ltd.

武汉新华医院职业病大楼配电工程

出厂资料

二〇二一年五月

公司地址：武汉经济技术开发区莲湖路80号昌华工业园

公司总机：027-84297474 84297484 84472755

商务支持：027-84222402 (传真) 总机转8310

售后服务：总机转8204


服务监督：总机转8307

图纸目录

工程名称 武汉新华医院职业病大楼配电工程

图 纸 20 张 1 本

序号	图 号	图 名	张数	备注
1	CHXS202000024-GM-01	供图目录	1	
2	CHXS202000024-GY-01	2#专用配电室一次系统图	1	
3	CHXS202000024-GY-02	专用中心配电室一次系统图	1	
4	CHXS202000024-C-101	进线柜二次原理图	2	W1H1、W1H8
5	CHXS202000024-C-102	进线柜二次接线图	3	W1H1、W1H8
6	CHXS202000024-C-103	出线柜二次原理图	2	W1H3~W1H6
7	CHXS202000024-C-104	出线柜二次接线图	3	W1H3~W1H6
8	CHXS202000024-C-105	PT柜二次原理图	1	W1H2、W1H7
9	CHXS202000024-C-106	PT柜二次接线图	1	W1H2、W1H7
10	CHXS202000024-C-107	出线柜二次原理图	2	G7、G8
11	CHXS202000024-C-108	出线柜二次接线图	3	G7、G8
12				
13				
14				

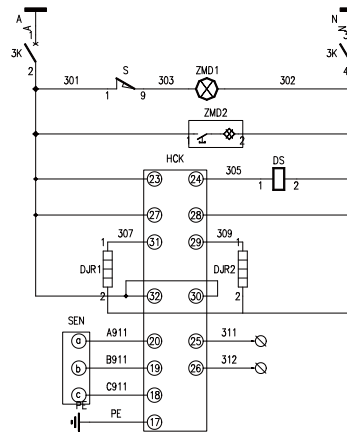
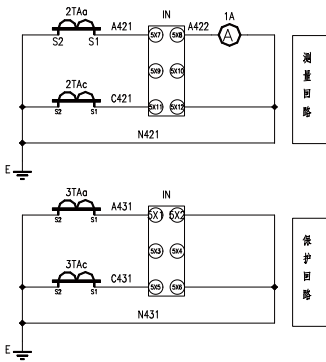
工程名称	武汉新华医院职业病大楼配电工程	CHXS202000024-GM-01	
设计		第 1 张	共 1 张
校对		 昌华电气装备集团有限公司 Changhua Electric Equipment Group Co., Ltd.	
审核			
日期			

SuperWORKS
绘图软件

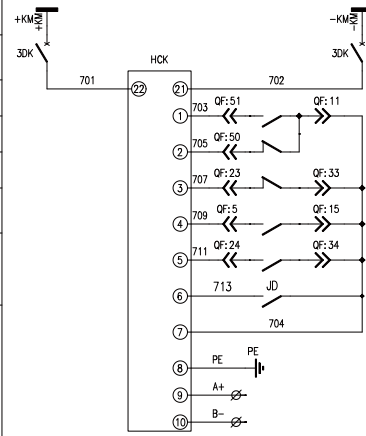
导线规格: TMY-3*(80x8) 一次额定电压: 10kV 二次额定电压: DC220V 柜内一次接线											
	开关柜型号	KYN28-12	KYN28-12	KYN28-12	KYN28-12	KYN28-12	KYN28-12	KYN28-12	KYN28-12		
	开关柜编号	W1H1	W1H2	W1H3	W1H4	W1H5	W1H6	W1H7	W1H8		
	回路名称	进线	1#PT 进线柜	至T1变压器	至T3变压器	至T4变压器	至T2变压器	2#PT 进线柜	进线		
	开关柜外形尺寸	800*1500*2300	800*1500*2300	800*1500*2300	800*1500*2300	800*1500*2300	800*1500*2300	800*1500*2300	800*1500*2300		
	二次回路规格/导线规格	TMY-80x8	TMY-40x4	TMY-60x6	TMY-60x6	TMY-60x6	TMY-60x6	TMY-40x4	TMY-80x8		
	设备名称	型号规格	数量	型号规格	数量	型号规格	数量	型号规格	数量	型号规格	数量
	空气断路器	3AJ1-12 1250A/25kA DC220V	1	630A熔断器	1	630A/25kA DC220V	1	630A/25kA DC220V	1	630A/25kA DC220V	1
	熔断器	JN15-12(15-210) 配段熔断器AC/DC220V	1				1			配段熔断器AC/DC220V	1
	电压互感器	LZM9-10 0.5/10P20 250/5A	2			0.5/10P20 100/5A	2	0.5/10P 100/5A	2	0.5/10P 100/5A	2
电流互感器	JDZ9-10		10/√3/0.1/√3/0.1/√3/0.1/3 0.2/0.5/3P	1					10/√3/0.1/√3/0.1/√3/0.1/3 0.2/0.5/3P	1	
避雷器	XBP1-12		0.5A	3					0.5A	3	
电抗器	HYSWS-17/50	1组	HYSWZ-17/45全绝缘	1组	HYSWS-17/50	1组	HYSWS-17/50	1组	HYSWZ-17/45全绝缘	1组	
电容器	CG5-12 H=145mm	3	CG5-12 H=145mm	3	CG5-12 H=145mm	3	CG5-12 H=145mm	3	CG5-12 H=145mm	3	
绝缘支撑器	PA620-L1	1	PA620-L1	1	PA620-L1	1	PA620-L1	1	PA620-L1	1	
手车绝缘轴衬	HCK-EB	1	HCK-EB	1	HCK-EB	1	HCK-EB	1	HCK-EB	1	
电压表	4ZL6-A 250/5A	1			100/5A	1	100/5A	1	100/5A	1	
电压表	4ZL6-V		0~12kV 10/0.1kV	3					0~12kV 10/0.1kV	3	
无功补偿	LXD1-10			1						1	
熔断器	RL1-2.5/2	2								2	
断路器	DR-100W AC220V	2								2	
熔断器	RL12-16Z/0.03112T	1								1	
熔断器	RL12-16/9.06172T	1								1	
CAD 制图	设备容量	2500kVA		1250kVA	1250kVA	1250kVA	1250kVA		2500kVA		
日期	注: 1. 断路器DC220V, 额定100A, DC220V 规格是-1; 注: 2. 熔断器规格是-1;										
名称	W1H1 W1H2 W1H3 W1H4 W1H5 W1H6 W1H7 W1H8 ↑ 进线柜										
日期	工程名称: 武汉新华医院职业楼大楼配电工程 设计: 一次系统图 校对: (2#专用配电箱) 审核: KYN28-12 日期: 设计人:					CHXS202000024-CY-01 第 1 页 共 1 页 昌华电气设备有限公司 Changhua Electric Equipment Group Co., Ltd.					

SuperWORKS

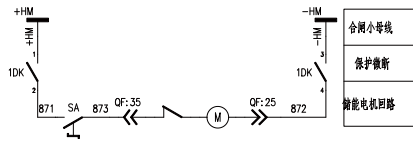
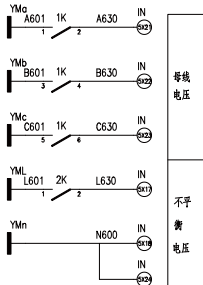
绘图软件



交流电源
保护熔断
仪表室照明
电缆室照明
接地刀闭锁
负载电源
加热除湿
端子排
端子排



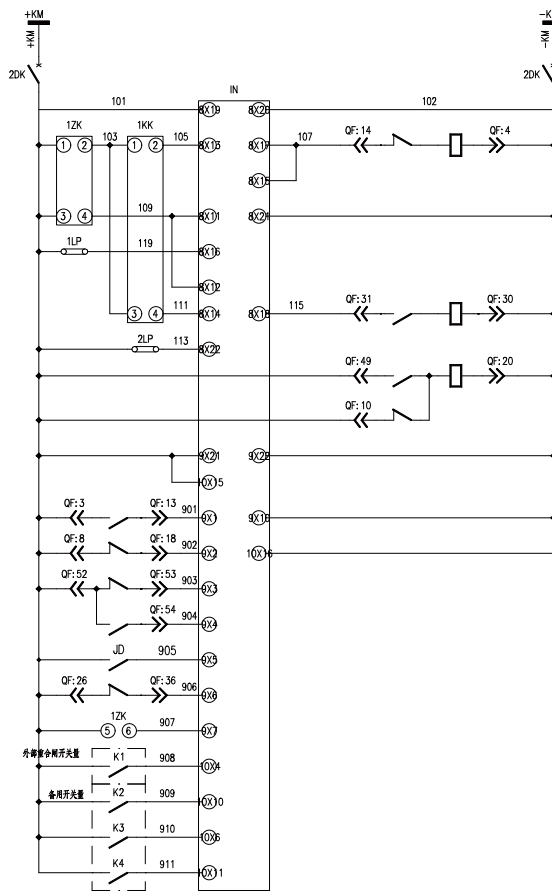
直流电源
保护熔断
装置电源
手车工作位置
手车试验位置
断路器分位
断路器合位
弹簧已储能
接地刀状态
公共端
通讯输出



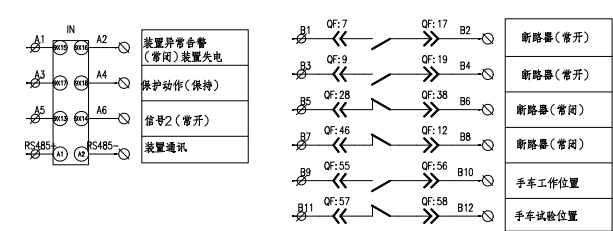
合闸小母线
保护熔断
储能电机回路

修改(通)用件登记
CAD 截图
印刷图号
底图号
签名
日期

工程名称	武汉新华医院职业病大楼配电工程	CHXS202000024-C-101	
设计	进线柜二次原理图	第 1 张	共 2 张
校对		W1H1, W1H8	
审核		昌华电气集团有限公司	
日期	2021.12.12	KYN28A-12 Changhua Electric Equipment Group Co., Ltd.	



控制电源
保护断路器
防跳回路
手动合闸
合闸回路断线监测
遥控合闸
重合闸压板
遥控跳闸
手动跳闸
保护压板
合闸闭锁
保护装置工作电源
开入量正电源
断路器(常开)
断路器(常闭)
手车试验位置
手车工作位置
接地刀(常开)
弹簧未储能
就地操作
闭锁重合闸(外部开入)
备用开入
备用开入
备用开入

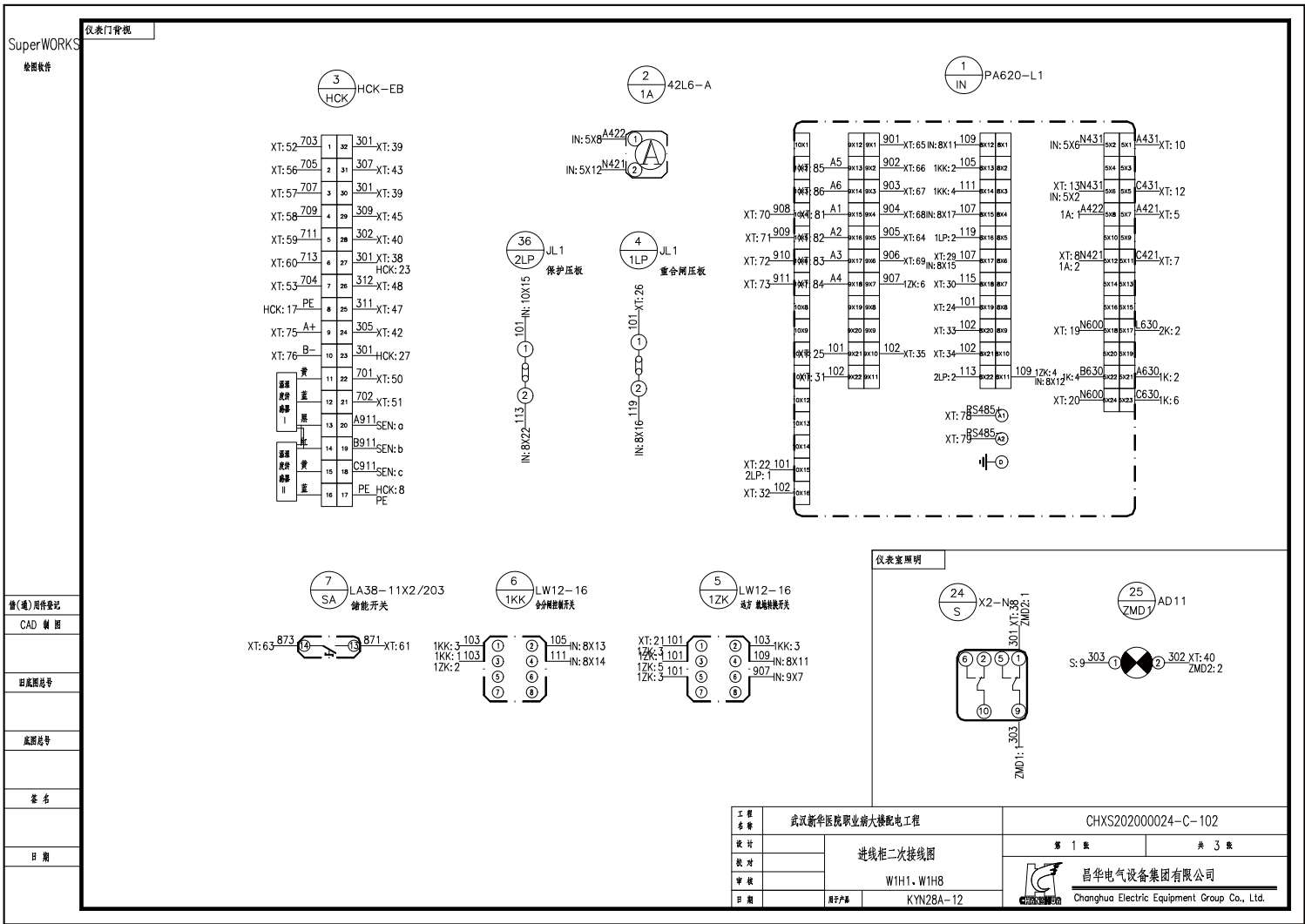


说明: 图示开关状态为: 未储能 分闸位置 手车试验位置。

图(通)用件登记
CAD 截图
图层号
图层号
图层号
签名
日期

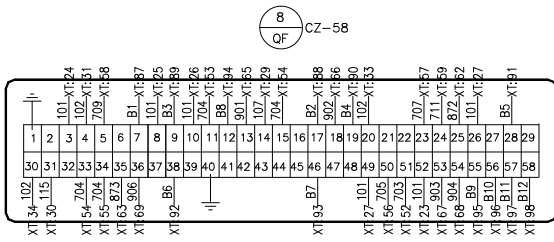
20	DS	电磁锁	DSN-BMY	1	
19	1A	电流表	42L6-A	1	
18	1K	微型断路器	C65N-3P	1	
17	IN	微机保护	PA620-L1	1	
16	1TAa~1TAc, 2TAa~2TAc, 3TAa~3TAc, 4TAa~4TAc	电流互感器	LZZBJ9	12	
15	SEN	传感器	SEN	1	
14	DJR1~DJR2	加热器	RXYC	2	
13	SA	储能按钮	LA38-11X2/203	1	
12	1KK, 1ZK	转换开关	LW12-16	2	
11	3K	断路器	C65N-2P	1	
10	1DK~3DK	微型断路器	C65H-C6A/2P	3	
9	HCK	开关状态显示器	HCK-EB	1	
8	ZMD2		ZMD	1	
7	S	行程开关	X2-N	1	
6	ZMD1		AD11	1	
5	QF	航空插座	CZ-58	1	
4	1LP~2LP		JL1	2	
3	2K	微断	C65N-1P	1	
2	PRJ		DX862-4	1	
1	PJ	电度表	DX862-	1	

序号	标号	名称	型号规格	数量	备注
工程名称	武汉新华医院职业病大楼配电工程		CHXS202000024-C-101		
设计	进线柜二次原理图		第 2 页	共 2 页	
校对	W1H1, W1H8		昌华电气设备有限公司		
审核	KYN28A-12		Changhuo Electric Equipment Group Co., Ltd.		
日期					

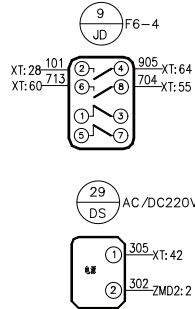


SuperWORKS
校验软件

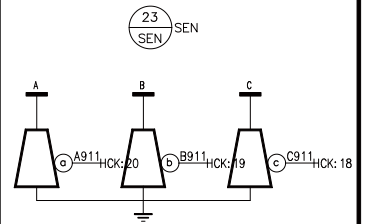
航空插座



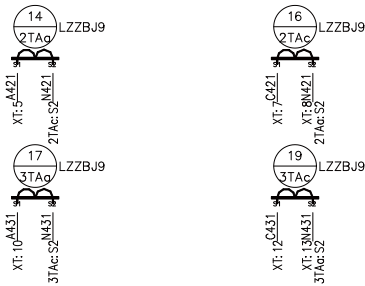
接地开关



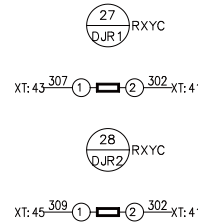
传感器



电流互感器



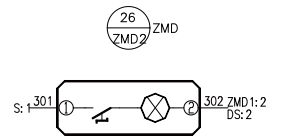
柜内除湿



柜顶小母线

柜前	
+HM	1 ±HM-1DK: 1
-HM	2 -HM-1DK: 3
+KM	3 ±KM-3DK: 1
-KM	4 -KM-3DK: 3
	5
YMa	6 A601 1K: 1
YMb	7 B601 1K: 3
YMc	8 C601 1K: 5
	9
YMd	10
YMe	11
YML	12 L601 2K: 1
YMn	13 N600 XT: 19
A	14 A-3K: 1
N	15 N-3K: 3
柜后	

电缆室照明

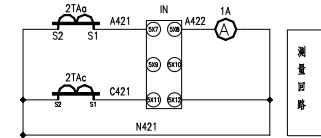


修改(或)注释登记
CAD 绘图
审核
日期
姓名
日期

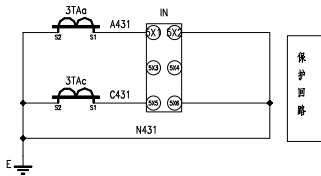
工程名称	武汉新华医院职业大梯配电工程	CHXS202000024-C-102
设计	进线柜二次接线图	第 2 张 共 3 张
校对	WIH1, WIH8	昌华电气设备有限公司 Changhua Electric Equipment Group Co., Ltd.
审核	KYN28A-12	
日期		

SuperWORKS

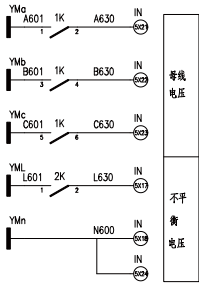
绘图软件



测量回路

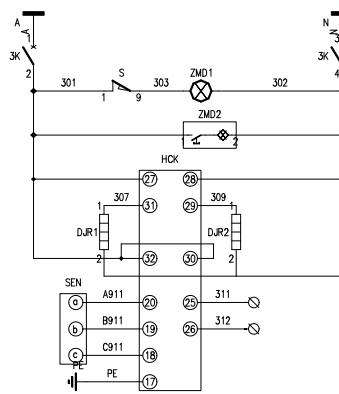


保护回路

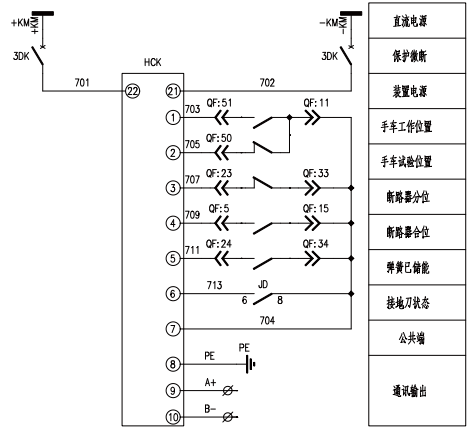


母线电压

不平衡电压



交流电源
保护微断
仪表室照明
电缆室照明
载载电源
加热除湿
带电危险
禁止合闸
正在检修



直流电源
保护微断
装置电源
手车工作位置
手车试验位置
断路器分位
断路器合位
弹簧已储能
接地刀状态
公共端
通讯输出

值(或)附件登记

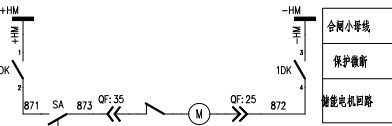
CAD 制图

即底图号

底图号

卷号

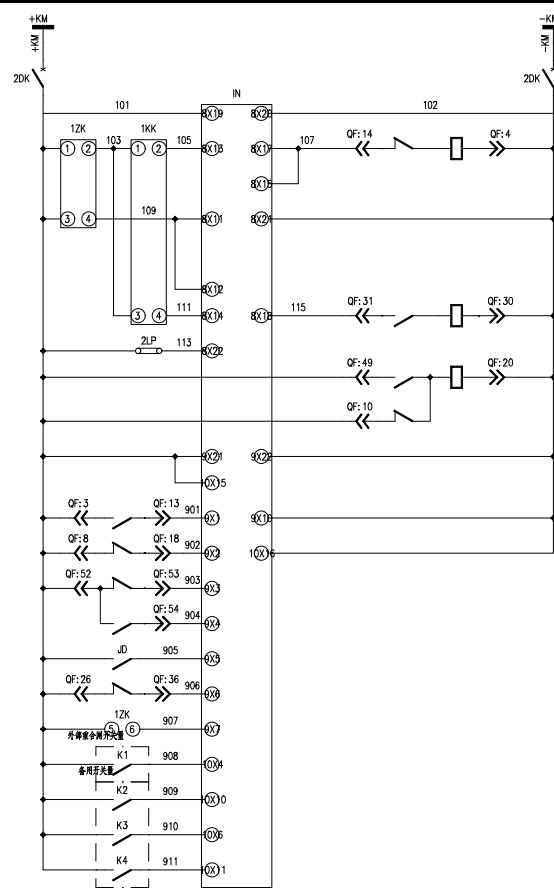
日期



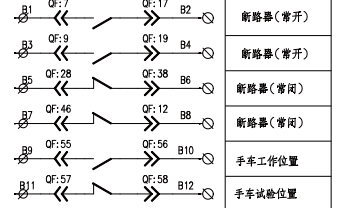
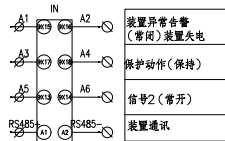
合闸小母线
保护微断
储能电机回路

工程名称	武汉新华医院职业病大接配电工程	CHXS202000024-C-103
设计	出线柜二次原理图	第 1 页 共 2 页
校对	W1H3、W1H4、W1H5、W1H6	昌华电气设备有限公司
审核	KYN28-12	Changhuo Electric Equipment Group Co., Ltd.
日期		

SuperWORKS
绘图软件



控制电源
保护电源
防跳回路
手动合闸
合闸回路断线监测
遥控合闸
遥控脱闸
手动脱闸
保护压板
合闸闭锁
保护装置工作电源
开入量正电源
断路器(常开)
断路器(常闭)
手车试验位置
手车工作位置
接地刀(常开)
弹簧未储能
就地操作
间隔重合闸(外部开入)
备用开入
备用开入
备用开入



说明: 图示开关状态为: 未储能 分闸位置 手车试验位置。

18	1A	电流表	42L6-A	1	
17	1K	微型断路器	C65N-3P	1	
16	IN	微机保护	PA620-L1	1	
15	2TAa~2TAc, 3TAa~3TAc	电流互感器	LZZBJ9	6	
14	SEN	传感器	SEN	1	
13	DJR1~DJR2	加热器	RXYC	2	
12	SA	储能按钮	LA38-11X2/203	1	
11	1KK, 1ZK	转换开关	LW12-16	2	
10	3K	断路器	C65N-2P	1	
9	1DK~3DK	微型断路器	C65H-C6A/2P	3	
8	HCK	开关状态显示器	HCK-EB	1	
7	ZMD2		ZMD	1	
6	JD	接地刀辅助开关	F6-4	1	
5	S	行程开关	X2-N	1	
4	ZMD1		AD11	1	
3	QF	航空插座	CZ-58	1	
2	1LP~2LP		JL1	2	
1	2K	微断	C65N-1P	1	

序号	标号	名称	型号规格	数量	备注
工程名称	武汉新华医院职业病大楼配电工程		CHXS202000024-C-103		
设计	出线柜二次原理图		第 2 页 共 2 页		
校对	W1H3, W1H4, W1H5, W1H6		昌华电气设备有限公司		
审核	KYN28-12		Changhua Electric Equipment Group Co., Ltd.		
日期					

图(表)用符号注

CAD 制图

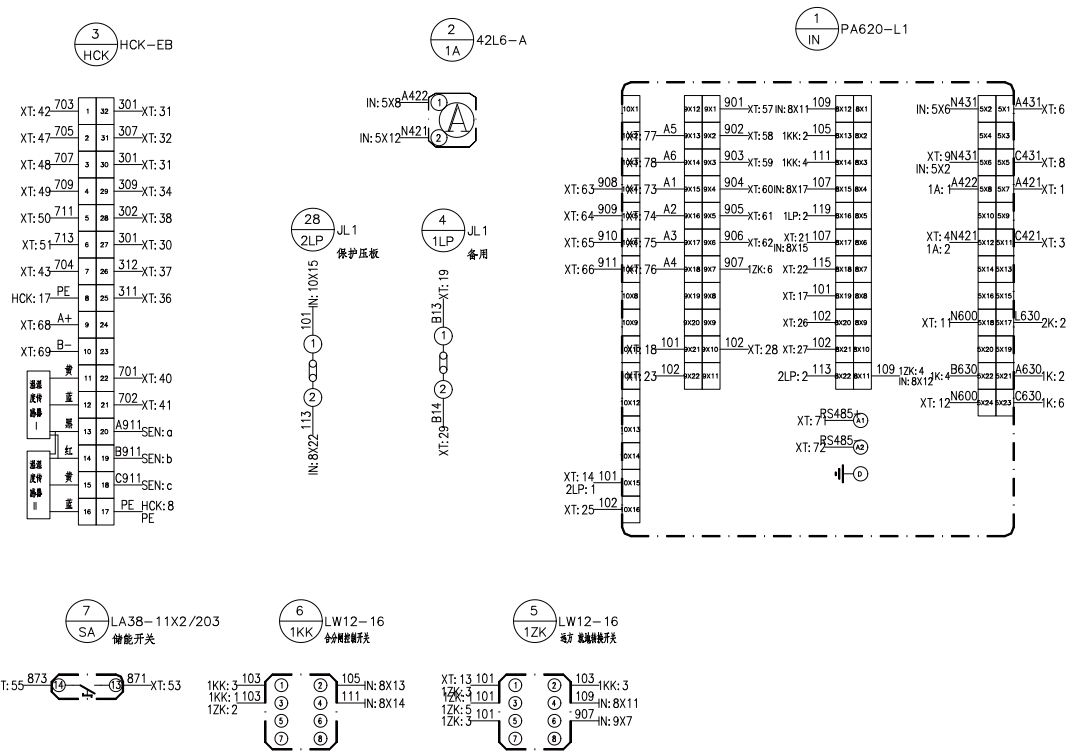
图版图号

版图号

签名

日期

仪表门背视图

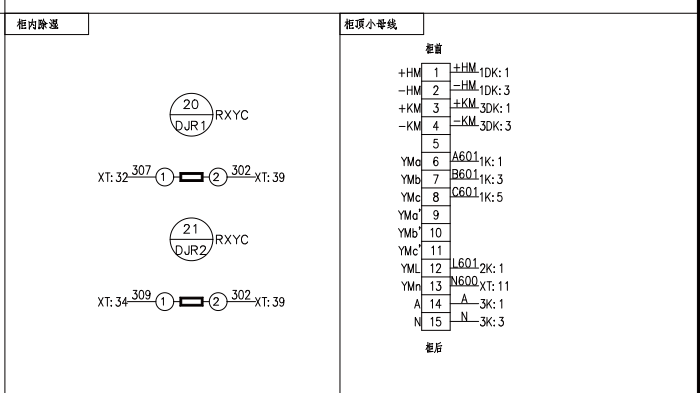
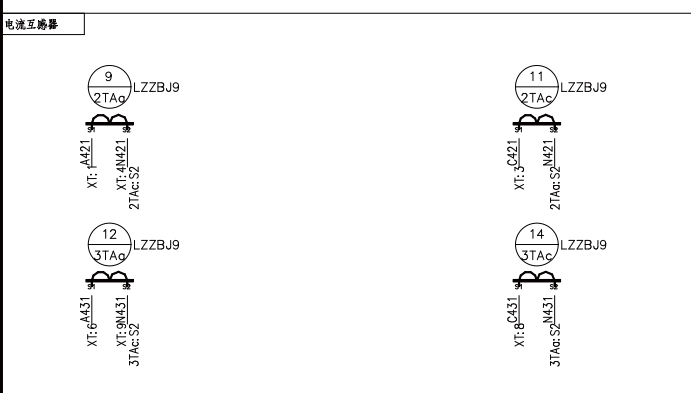
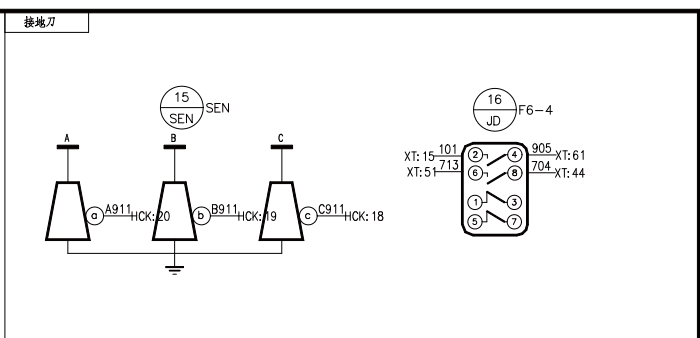
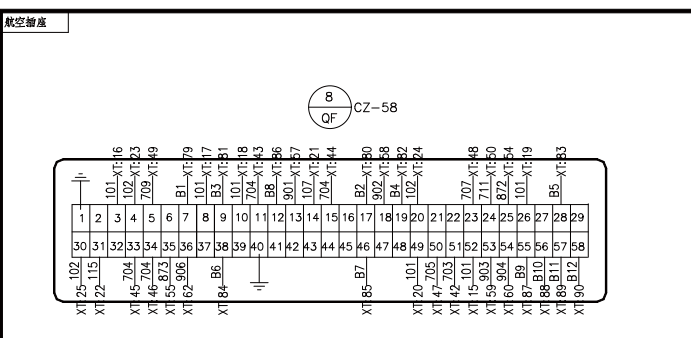


修改(通)用件备注
CAD 制图
回路编号
回路编号
签名
日期

工程名称	武汉新华医院职业大楼配电工程	CHXS202000024-C-104	
设计	出线柜二次接线图	第 1 张	共 3 张
校核	W1H3、W1H4、W1H5、W1H6	昌华电气装备集团有限公司 Changhua Electric Equipment Group Co., Ltd.	
审核			
日期	版本号	KYN28-12	

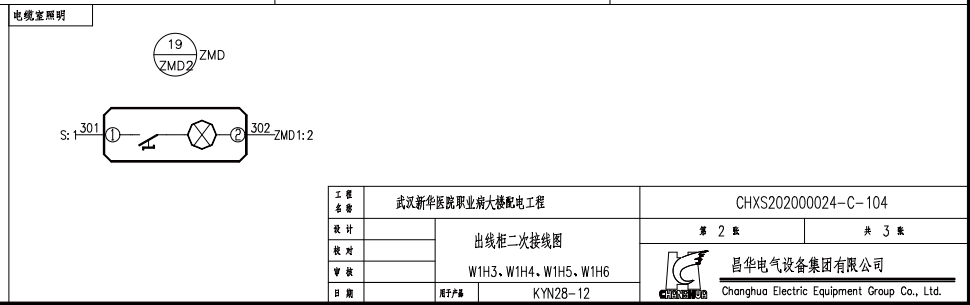
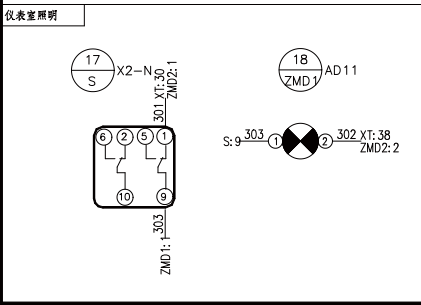
SuperWORKS

绘图软件



修改(通)用件备注

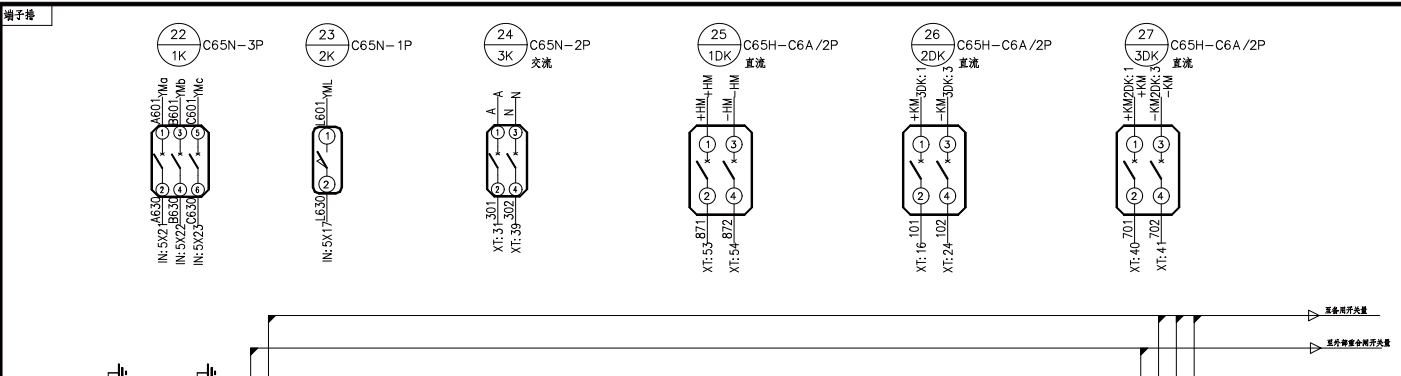
CAD 制图



图例符号	
底图符号	
签名	
日期	

工程名称	武汉新华医院职业前大楼配电工程	CHXS202000024-C-104
设计	出线柜二次接线图	第 2 页 共 3 页
校对	W1H3、W1H4、W1H5、W1H6	
审核		
日期	版本号 KYN28-12	





IN: 5X7	1	A421	2TAac:S1
IN: 5X11	2	C421	2TAac:S1
IN: 5X12	3	N421	2TAac:S2
IN: 5X1	4	E	E
IN: 5X1	5	E	E
IN: 5X1	6	A431	3TAac:S1
IN: 5X5	7	C431	3TAac:S1
IN: 5X6	8	N431	3TAac:S2
IN: 5X18	9	YMN	YMN
IN: 5X24	10	E	E
IN: 10X15	11	K1	K1
IN: 10X15	12	K2	K2
IN: 10X15	13	K1	K1
IN: 10X15	14	K2	K2
IN: 10X15	15	K1	K1
IN: 10X15	16	K2	K2
IN: 8X19	17	OF: 3	OF: 3
IN: 9X21	18	OF: 8	OF: 8
IN: 9X21	19	OF: 10	OF: 10
IN: 9X21	20	OF: 26	OF: 26
IN: 9X21	21	OF: 14	OF: 14
IN: 8X17	22	OF: 31	OF: 31
IN: 8X18	23	OF: 4	OF: 4
IN: 9X22	24	OF: 4	OF: 4
IN: 10X16	25	OF: 20	OF: 20
IN: 8X20	26	OF: 30	OF: 30
IN: 8X21	27	S: 1	S: 1
IN: 9X10	28	HOK: 30, HOK: 32	HOK: 30, HOK: 32
IN: 9X10	29	DJR: 1	DJR: 1
IN: 9X10	30	DJR: 1	DJR: 1
IN: 9X10	31	DJR: 1	DJR: 1
IN: 9X10	32	DJR: 1	DJR: 1
IN: 9X10	33	DJR: 1	DJR: 1
IN: 9X10	34	DJR: 1	DJR: 1
IN: 9X10	35	DJR: 1	DJR: 1
IN: 9X10	36	DJR: 1	DJR: 1
IN: 9X10	37	DJR: 1	DJR: 1
IN: 9X10	38	DJR: 1	DJR: 1
IN: 9X10	39	DJR: 1	DJR: 1
IN: 9X10	40	DJR: 1	DJR: 1
IN: 9X10	41	DJR: 1	DJR: 1
IN: 9X10	42	DJR: 1	DJR: 1
IN: 9X10	43	DJR: 1	DJR: 1
IN: 9X10	44	DJR: 1	DJR: 1
IN: 9X10	45	DJR: 1	DJR: 1
IN: 9X10	46	DJR: 1	DJR: 1
IN: 9X10	47	DJR: 1	DJR: 1
IN: 9X10	48	DJR: 1	DJR: 1
IN: 9X10	49	DJR: 1	DJR: 1
IN: 9X10	50	DJR: 1	DJR: 1
IN: 9X10	51	DJR: 1	DJR: 1
IN: 9X10	52	DJR: 1	DJR: 1
IN: 9X10	53	DJR: 1	DJR: 1
IN: 9X10	54	DJR: 1	DJR: 1
IN: 9X10	55	DJR: 1	DJR: 1
IN: 9X10	56	DJR: 1	DJR: 1
IN: 9X10	57	DJR: 1	DJR: 1
IN: 9X10	58	DJR: 1	DJR: 1
IN: 9X10	59	DJR: 1	DJR: 1
IN: 9X10	60	DJR: 1	DJR: 1
IN: 9X10	61	DJR: 1	DJR: 1
IN: 9X10	62	DJR: 1	DJR: 1
IN: 9X10	63	DJR: 1	DJR: 1
IN: 9X10	64	DJR: 1	DJR: 1
IN: 9X10	65	DJR: 1	DJR: 1
IN: 9X10	66	DJR: 1	DJR: 1
IN: 9X10	67	DJR: 1	DJR: 1
IN: 9X10	68	DJR: 1	DJR: 1
IN: 9X10	69	DJR: 1	DJR: 1
IN: 9X10	70	DJR: 1	DJR: 1
IN: 9X10	71	DJR: 1	DJR: 1
IN: 9X10	72	DJR: 1	DJR: 1
IN: 9X10	73	DJR: 1	DJR: 1
IN: 9X10	74	DJR: 1	DJR: 1
IN: 9X10	75	DJR: 1	DJR: 1
IN: 9X10	76	DJR: 1	DJR: 1

备注(通) 附件登记
CAD 制图
印刷图号
底图图号
卷名
日期

上板T: 76
IN: 9X13 77 A5
IN: 9X14 78 A6
OF: 7 79 B1
OF: 17 80 B2
OF: 9 81 B3
OF: 19 82 B4
OF: 28 83 B5
OF: 38 84 B6
OF: 46 85 B7
OF: 12 86 B8
OF: 55 87 B9
OF: 56 88 B10
OF: 57 89 B11
OF: 58 90 B12
91
92
93
94
95
96
97

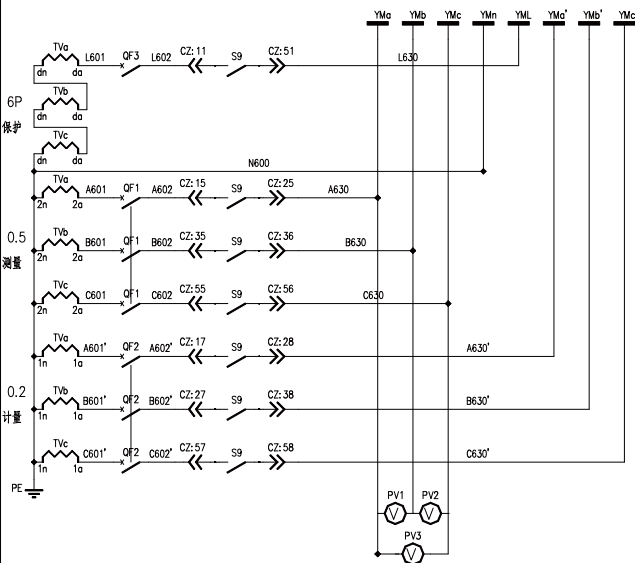
注: 图中 * 号线采用屏蔽及绞线。

工程名称	武汉新华医院职业大楼配电工程	CHXS202000024-C-104
设计	出线柜二次接线图	第 3 页 共 3 页
审核	W1H3, W1H4, W1H5, W1H6	昌华电气设备有限公司
日期	2020.12.12	Chonghuo Electric Equipment Group Co., Ltd.

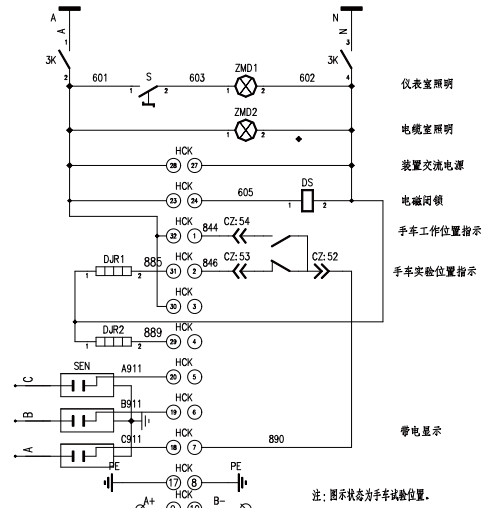
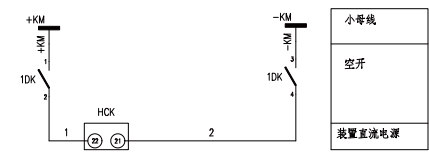
SuperWORKS

绘图软件

I段交流电压回路



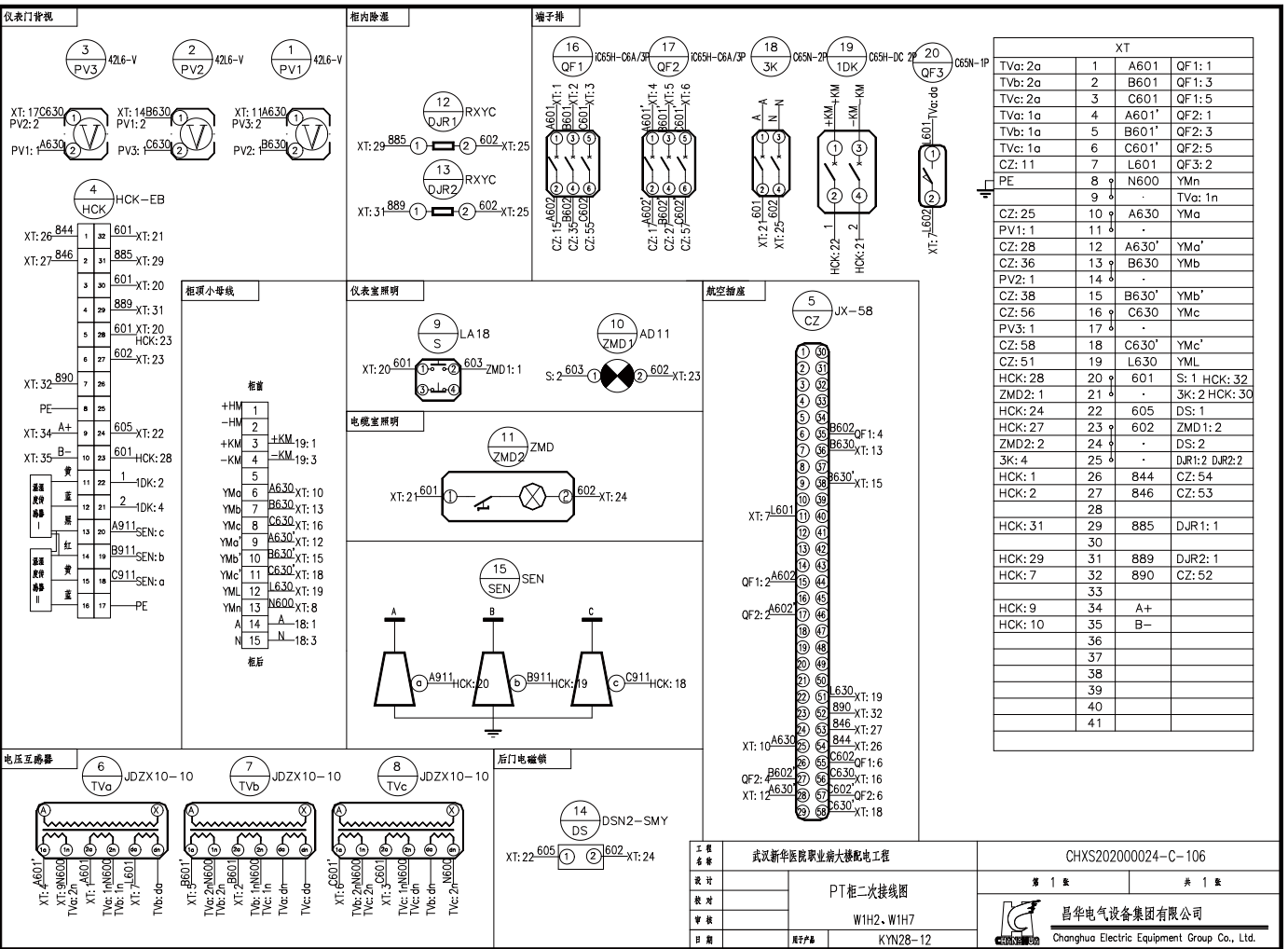
图(表)元件备注	
CAD 制图	
图底图号	
图底图号	
签名	
日期	



注：图示状态为手车试验位置。

14	QF3	微断	C65N-1P	1	
13	TVa~TVc	电压互感器	JDZX10-10	3	
12	QF1~QF2	微型断路器	iC65H-C6A/3P	2	
11	PV1~PV3	交流电压表	42L6-V	3	
10	CZ	航空插件	JX-58	1	
9	SEN	传感器	SEN	1	
8	DS	电磁锁	DSN2-SMY	1	
7	S	行程开关	LA18	1	
6	1DK	微型断路器	C65H-DC 2P	1	
5	DJR1~DJR2	电阻器	RXYC	2	
4	HCK	开关状态显示器	HCK-EB	1	
3	ZMD2		ZMD	1	
2	ZMD1		AD11	1	
1	3K	断路器	C65N-2P	1	

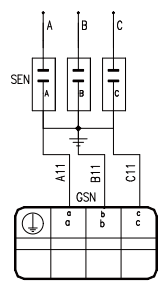
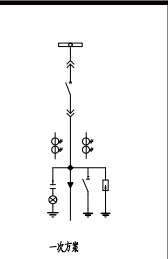
序号	标号	名称	型号规格	数量	备注
工程名称	武汉新华医院职业学院大楼配电工程		CHXS202000024-C-105		
设计	PT柜二次原理图		第 1 页	共 1 页	
校对	WIH2, WIH7		昌华电气设备集团有限公司 Changhua Electric Equipment Group Co., Ltd.		
审核	KYN28-12				
日期	原产号				



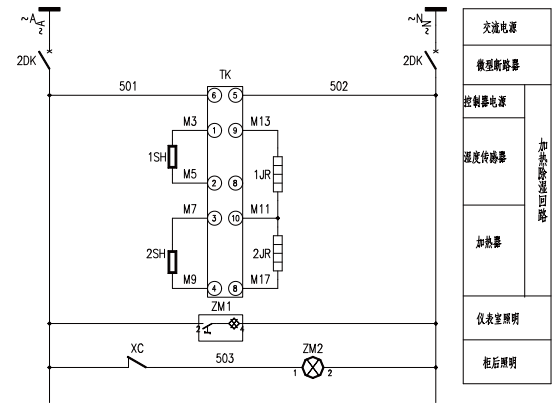
XT			
TVa: 2a	1	A601	QF1: 1
TVb: 2a	2	B601	QF1: 3
TVc: 2a	3	C601	QF1: 5
TVa: 1a	4	A601'	QF2: 1
TVb: 1a	5	B601'	QF2: 3
TVc: 1a	6	C601'	QF2: 5
CZ: 11	7	L601	QF3: 2
PE	8	N600	YMn
	9		TVa: 1n
CZ: 25	10	A630	YMa
PV1: 1	11		
CZ: 28	12	A630'	YMa'
CZ: 36	13	B630	YMb
PV2: 1	14		
CZ: 38	15	B630'	YMb'
CZ: 56	16	C630	YMc
PV3: 1	17		
CZ: 58	18	C630'	YMc'
CZ: 51	19	L630	YML
HCK: 28	20	601	S: 1 HCK: 32
ZMD2: 1	21		3K: 2 HCK: 30
HCK: 24	22	605	DS: 1
HCK: 27	23	602	ZMD1: 2
ZMD2: 2	24		DS: 2
3K: 4	25		DJR1: 2 DJR2: 2
HCK: 1	26	844	CZ: 54
HCK: 2	27	846	CZ: 53
	28		
HCK: 31	29	885	DJR1: 1
	30		
HCK: 29	31	889	DJR2: 1
HCK: 7	32	890	CZ: 52
	33		
HCK: 9	34	A+	
HCK: 10	35	B-	
	36		
	37		
	38		
	39		
	40		
	41		

工程名称	武汉新华医院职业病大楼配电工程	CHXS202000024-C-106
设计	PT柜二次接线图	第 1 页 共 1 页
校对	W1H2, W1H7	
审核		
日期	2020年12月28日	昌华电气设备有限公司 Changhua Electric Equipment Group Co., Ltd.

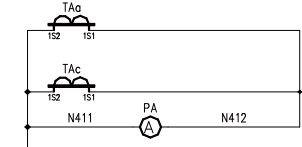
SuperWORKS
绘图软件



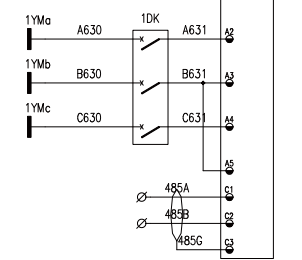
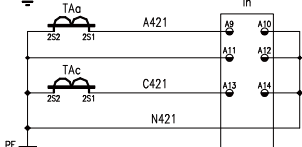
一次母线	带电显示
传感器	
显示器	



交流电源	微断断路器	柜后照明回路
控制电源	速度传感器	
加热器	加热器	
仪表盘照明		
柜后照明		



测量电流	电流回路
保护电流	
母线电压	电压回路



17	1DK	微断断路器	DZ47-3P	1	
16	1SH,2SH	速度传感器	AD11	2	
15	ZM2	交流照明灯	CM-1	1	
14	ZM1	照明灯	X2-N	1	
13	XC	行程开关	H2K (TH) AC220V	1	
12	TK	断路器	GSN1-10Q	1	
11	SEN	带电显示传感器	传感器	1	
10	1JR,2JR	加热器	JR-100	2	
9	HPC	手车位置指示	AD11-22 W3A	1	
8	GSN	带电显示器	DZ47-2P	3	
7	2DK~4DK	微断断路器	LA38-11X2-209黑色	1	
6	SA	按钮开关	42L6-A	1	
5	PA	电流表	LZZBJ9-12	2	
4	TAa,TAc	电流互感器	JTE-500	1	
3	In	微机保护装置	JZ-58 (VS1)	1	
2	QF	航空插座	AD11-22-W5A	1	
1	HPE	指示灯			

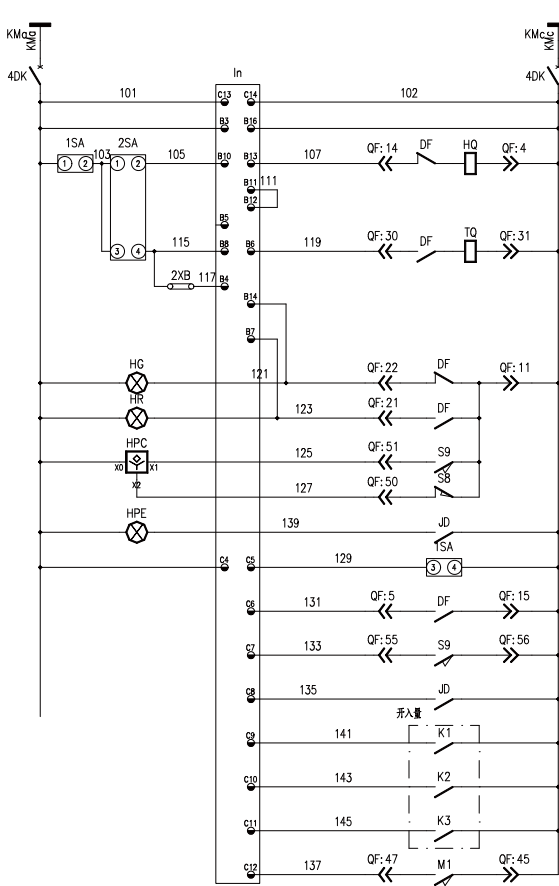
21	2XB	连接片	JL1	1	
20	1SA,2SA	LW12	LW12-16	2	
19	JD	继电开关	F1-4	1	
18	HG,HR,HY	指示灯	AD11-22 AC220V	3	
序号	标号	名称	型号规格	数量	备注

序号	标号	名称	型号规格	数量	备注
武汉新华医院职业最大楼配电工程			CHXS202000024-C-107		
出线柜二次原理图			第 1 张	共 2 张	
(G7, C8)			昌华电气设备有限公司 Changhua Electric Equipment Group Co., Ltd.		
日期	版本号	KYN28-12			

修改(增)附件登记
CAD 制图
审核
日期

SuperWORKS

绘图软件

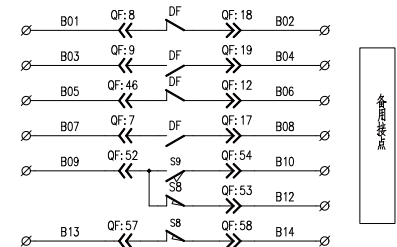
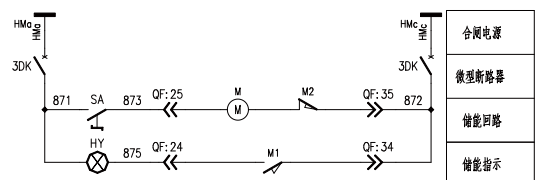


控制电源
微型断路器
装置电源
装置操作电源
手动合闸
防跳
手动分闸
保护跳闸
跳位监视
合位监视
分闸指示
合闸指示
工作位置指示
试验位置指示
接地开关合闸指示
遥控信号
断路器合闸位
手车工作位
接地开关状态
无入00
无入01
无入02
断路器储能

事故报警

修改(增)用修改
CAD 制图
审核
日期

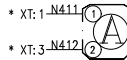
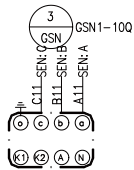
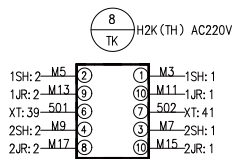
图示为断路器处于试验位置,未储能,分闸状态。



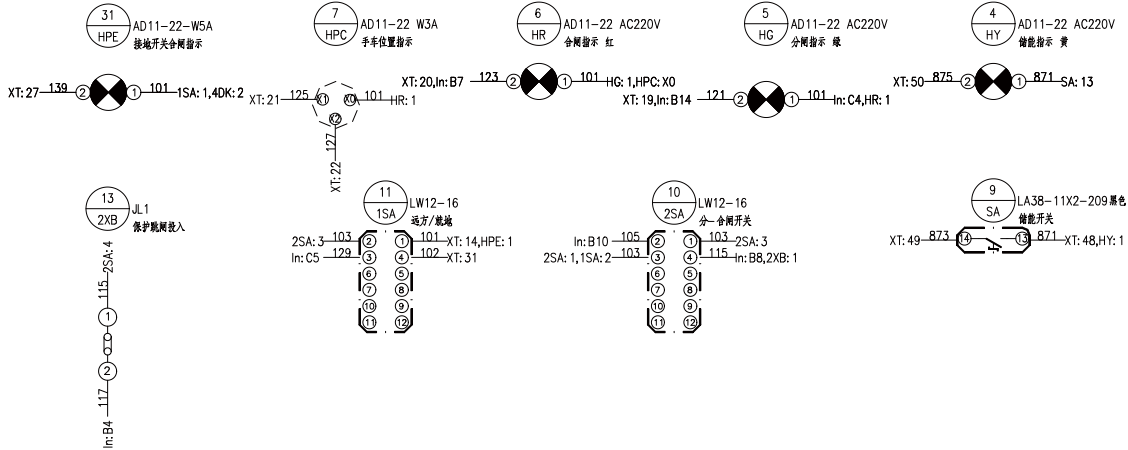
工程名称	武汉新华医院职业病大楼配电工程	CHXS202000024-C-107
设计	出线柜二次原理图	第 2 页 共 2 页
校对	(G7、G8)	
审核		
日期	图号	昌华电气设备有限公司
	KYN28-12	Chonghua Electric Equipment Group Co., Ltd.

SuperWORKS
绘图软件

仪表门背视图



85A	C1	485A	XT: 54	合闸	B1	771	XT: 45	FG	A1	1	
85B	C2	485B	XT: 55	输出	B2	772	XT: 46	UA	A2	A6.31	XT: 10
85C	C3	485C	XT: 56	+KM	B3	101	XT: 15	UB	A3	B6.31	XT: 11, In: A5
COM	C4	101	XT: 14, HG: 1	保护输入	B4	117	2XB: 2	UC	A4	C6.31	XT: 12
YX1	C5	129	1SA: 3	常开输入	B5			UD	A5	B6.31	In: A3
YX2	C6	131	XT: 23	常开输入	B6	119	XT: 18	UE	A6		
YX3	C7	133	XT: 24	常开输入	B7	123	HR: 2	UON	A7		
YX4	C8	135	XT: 25	常开输入	B8	115	2SA: 4	AB			
YX5	C9	141	XT: 28		B9			IA	A9	A4.21	XT: 4 *
YX6	C10	143	XT: 29	常开输入	B10	105	2SA: 2	*IA	A10	N4.21	In: A11 *
YX7	C11	145	XT: 30	常开输入	B11	111	In: B12	IB	A11	N4.21	In: A12, In: A10 *
YX8	C12	137	XT: 26	常开输入	B12	111	In: B11	*IB	A12	N4.21	In: A14, In: A11 *
L	C13	101	XT: 15	IC	B13	107	XT: 17	IC	A13	C4.21	XT: 5 *
N	C14	102	XT: 33	常开输入	B14	121	HG: 2	*IC	A14	N4.21	XT: 6, In: A12 *
C15					B15			IO	A15		
FG	C16				B16	102	XT: 32	*IO	A16		

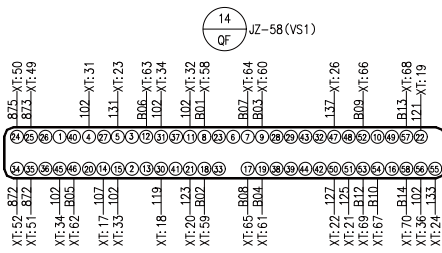


借(建)原件登记
CAD 制图
审核
日期

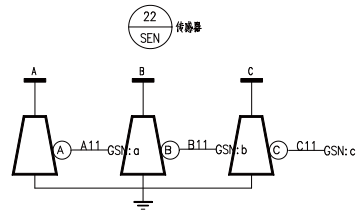
工程名称	武汉新华医院职业病大楼配电工程	CHXS202000024-C-108	
设计	出线柜二次接线图	第 1 张	共 3 张
校对	(G7, G8)	昌华电气设备有限公司	
审核	KYN28-12	Changhua Electric Equipment Group Co., Ltd.	
日期			

SuperWORKS
绘图软件

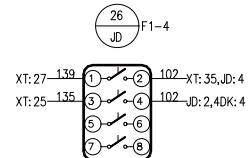
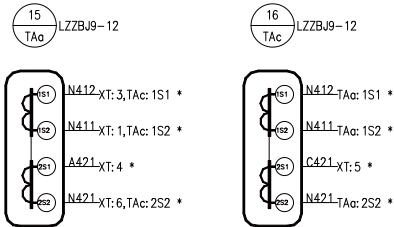
断路器航空插座



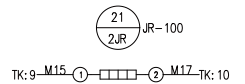
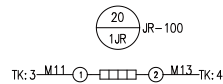
接地开关



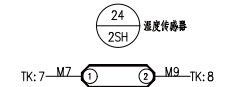
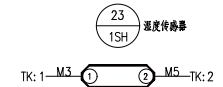
电流互感器



断路器室



温度传感器



修改(增)附件登记	仪表室照明	柜内照明
CAD 制图	17 XC X2-N	19 ZM1 CM-1
回装图号	XT: 39-501, XT: 503-ZM2: 1	XT: 42-502, XT: 501-XT: 40, 2DK: 2
底图号	18 ZM2 AD11	
签名	XT: 41-502, XT: 503-XC: 8	
日期		

工程名称	武汉新华医院职业病大楼配电工程	CHXS202000024-C-108
设计	出线柜二次接线图	第 2 页 共 3 页
校对	(G7, G8)	
审核		
日期	2020.08.12	

昌华电气设备有限公司
Chonghua Electric Equipment Group Co., Ltd.

SuperWORKS

端子排

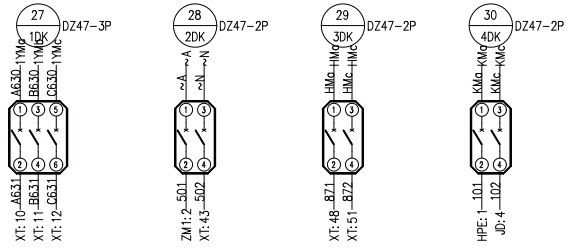
绘制软件

		XT	
* PA: 1	1	N411	TAa: 1S2
	2	PE	
* PA: 2	3	N412	TAa: 1S1
* In: A9	4	A421	TAa: 2S1
* In: A13	5	C421	TAa: 2S2
* In: A14	6	N421	TAa: 2S2
	7	PE	
	8		
	9		
▽ In: A2	10	A631	1DK: 2
▽ In: A3	11	B631	1DK: 4
▽ In: A4	12	C631	1DK: 6
	13		
1SA: 1	14	101	In: C4
In: B3	15		In: C13
	16		
In: B13	17	107	QF: 14
In: B6	18	119	QF: 30
HG: 2	19	121	QF: 22
HR: 2	20	123	QF: 21
HPC: X1	21	125	QF: 51
HPC: X2	22	127	QF: 50
In: C6	23	131	QF: 5
In: C7	24	133	QF: 55
In: C8	25	135	JD: 3
In: C12	26	137	QF: 47
HPE: 2	27	139	JD: 1
In: C9	28	141	K1
In: C10	29	143	K2
In: C11	30	145	K3
1SA: 4	31	102	QF: 4
In: B16	32		QF: 11
In: C14	33		QF: 15
QF: 31	34		QF: 45
JD: 2	35		K2
QF: 56	36		K1
	37		K3
	38		
TK: 6	39	501	XC: 7
ZM1: 2	40		GSN: K1
TK: 5	41	502	ZM2: 2
ZM1: 4	42		DS: 2
2DK: 4	43		
	44		
In: B1	45	701	XMe
In: B2	46	729	YBM
	47		
SA: 13	48	871	3DK: 2
SA: 14	49	873	QF: 25
HY: 2	50	875	QF: 24
QF: 35	51	872	3DK: 4
QF: 34	52		
	53		
In: C1	54	485A	
In: C2	55	485B	
In: C3	56	485G	
	57		
QF: 8	58	B01	
QF: 18	59	B02	
QF: 9	60	B03	
QF: 19	61	B04	
QF: 46	62	B05	

下接XT: 63

上接XT: 62		
QF: 12	63	B06
QF: 7	64	B07
QF: 17	65	B08
QF: 52	66	B09
QF: 54	67	B10
QF: 57	68	B13
QF: 53	69	B12
QF: 58	70	B14
	71	
	72	
	73	
	74	
	75	
	76	
	77	
	78	

线号为485A、485B未用屏蔽双绞线。



柜顶小母线

柜前	
HMc	1 HMc-3DK: 1
HMc	2 HMc-3DK: 3
KMc	3 KMc-4DK: 1
KMc	4 KMc-4DK: 3
XMc	5 Z01-XT: 45
SYM	6
YBM	7 Z29-XT: 46
1YMc	8 A630-1DK: 1
1YMc	9 B630-1DK: 3
1YMc	10 C630-1DK: 5
	11
	12
	13
~A	14 ~A-2DK: 1
~N	15 ~N-2DK: 3

柜后

修改(建)用件登记

CAD 制图

出图签字

底图签字

签名

日期

工程名称	武汉新华医院职业病大换柜工程	CHXS202000024-C-108	
设计	出线柜二次接线图 (G7、G8)	第 3 张	共 3 张
校对		昌华电气设备有限公司	
审核		Changhua Electric Equipment Group Co., Ltd.	
日期	签字日期	KYN28-12	