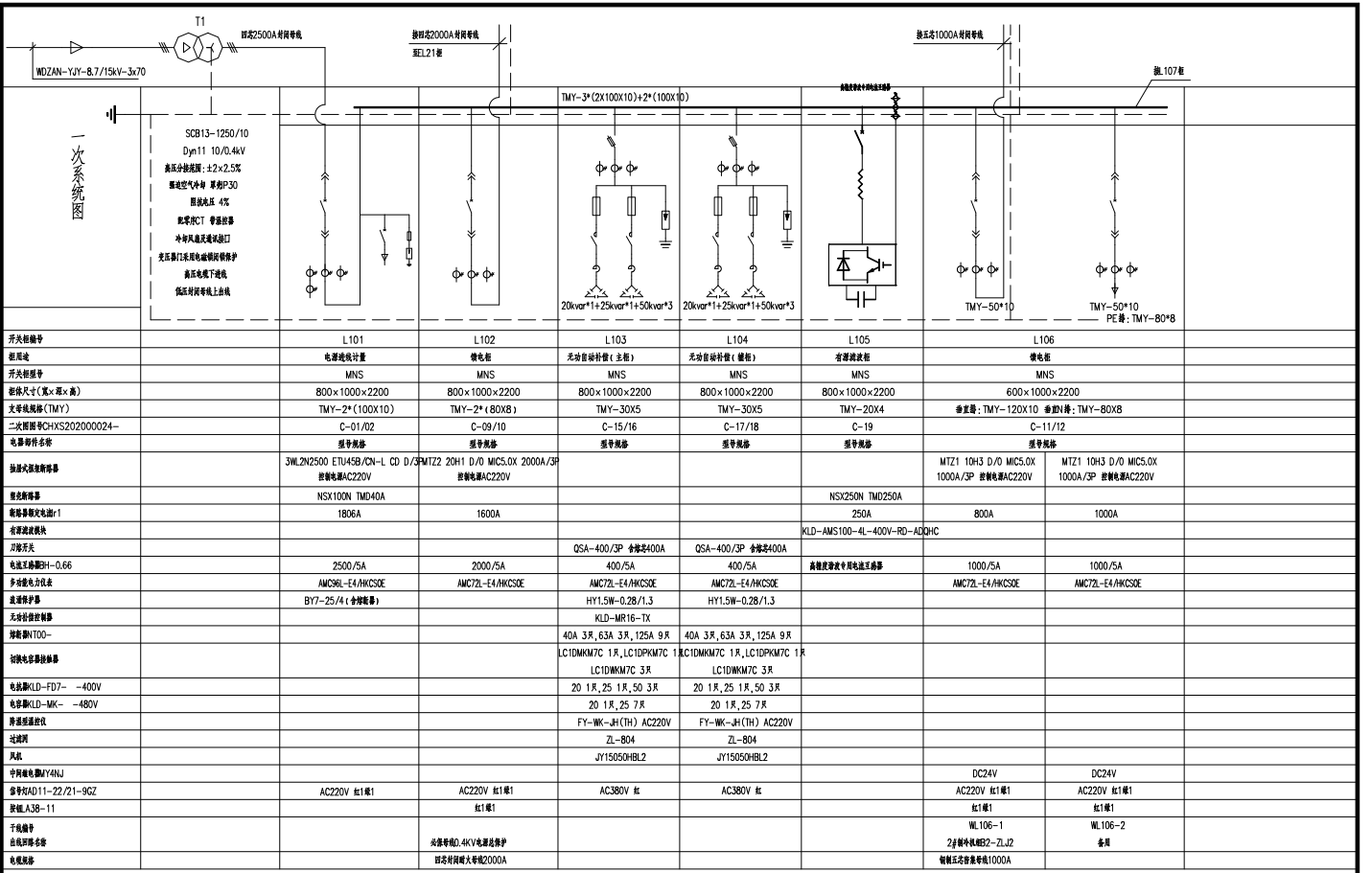


SuperWORKS
绘图软件

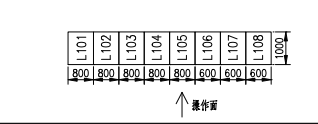


图(表)号
CAD制图
图底图号
底图号

开关柜编号	L101	L102	L103	L104	L105	L106
柜型	母线馈线计量	馈线柜	无功补偿柜(主柜)	无功补偿柜(辅柜)	进线馈线柜	馈线柜
开关柜型号	MNS	MNS	MNS	MNS	MNS	MNS
柜体尺寸(宽×深×高)	800×1000×2200	800×1000×2200	800×1000×2200	800×1000×2200	800×1000×2200	600×1000×2200
主回路规格(TMY)	TMY-2*(100X10)	TMY-2*(80X8)	TMY-30X5	TMY-30X5	TMY-20X4	进线柜: TMY-120X10 进线柜: TMY-80X8
二次回路号	C-01/02	C-09/10	C-15/16	C-17/18	C-19	C-11/12
主要附件名称	进线柜	进线柜	进线柜	进线柜	进线柜	进线柜
进线柜主要附件	3WL2500 ETU45B/CH-L CD D/3M722 20H1 D/O MCS.0X 2000A/3P 进线柜AC220V	进线柜AC220V	进线柜AC220V		NSX250N TMD250A	MTZ1 10H3 D/O MCS.0X 1000A/3P 进线柜AC220V
进线柜主要附件	NSX100N TMD40A	1806A	1600A		250A	800A
进线柜主要附件					KLD-AMS100-4L-400V-RD-ADQC	1000A
进线柜主要附件			QSA-400/3P 分断率400A	QSA-400/3P 分断率400A		
进线柜主要附件	2500/5A	2000/5A	400/5A	400/5A	高精度进线柜专用电压互感器	1000/5A
进线柜主要附件	AMC9L-E4/ANCSE	AMC7L-E4/ANCSE	AMC7L-E4/ANCSE	AMC7L-E4/ANCSE		AMC7L-E4/ANCSE
进线柜主要附件	BY7-25/4(分断能力)		HY1.5W-0.2B/1.3	HY1.5W-0.2B/1.3		
进线柜主要附件			KLD-MR16-1X			
进线柜主要附件			40A 3P, 63A 3R, 125A 9R	40A 3P, 63A 3R, 125A 9R		
进线柜主要附件			LC1DMM7C 1R, LC1DPM7C 1R	LC1DMM7C 1R, LC1DPM7C 1R		
进线柜主要附件			LC1DMM7C 3R	LC1DMM7C 3R		
进线柜主要附件			20 1R, 25 1R, 50 3R	20 1R, 25 1R, 50 3R		
进线柜主要附件			20 1R, 25 7R	20 1R, 25 7R		
进线柜主要附件			FY-WK-JH(CH) AC220V	FY-WK-JH(CH) AC220V		
进线柜主要附件			ZL-80A	ZL-80A		
进线柜主要附件			JY15050HBL2	JY15050HBL2		
进线柜主要附件					DC24V	DC24V
进线柜主要附件	AC220V 柜1柜1	AC220V 柜1柜1	AC380V 柜	AC380V 柜	AC220V 柜1柜1	AC220V 柜1柜1
进线柜主要附件					柜1柜1	柜1柜1
进线柜主要附件					WL106-1	WL106-2
进线柜主要附件					2#进线柜柜2-ZLJ2	柜1
进线柜主要附件						柜1

签名
日期

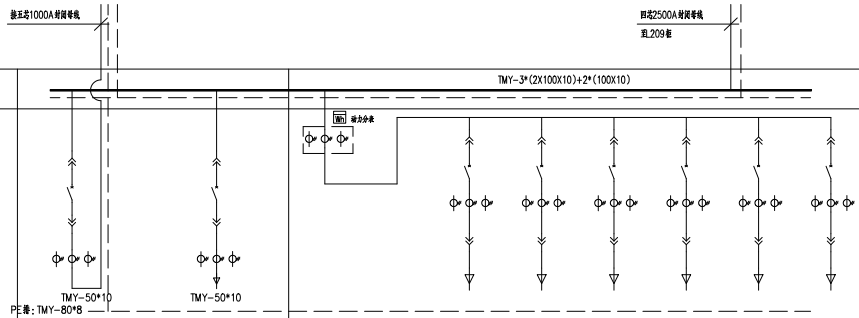
说明: 1. 进线柜进线柜上出线, 柜内柜下柜。
2. L102, L107, L106 柜第一排柜门柜门柜门, 柜门柜门柜门200mm。
3. 柜内柜门柜门柜门, 柜门柜门。
4. 柜内柜门柜门柜门。



L101	L102	L103	L104	L105	L106	L107	L108
800	800	800	800	800	600	600	600

工程名称	武汉华中医药工业集团技改工程	CHXS202000024-DY-21
设计	一次系统图	第 1 张 共 2 张
校对	(T1 8台)	
审核		
日期	用户产品 CH-MNS	昌华电气集团有限公司 Chonghua Electric Equipment Group Co., Ltd.

一次系统图

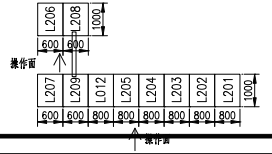


开关柜编号	L206		L208					
柜用途	馈电柜		馈电柜					
开关柜型号	MNS		MNS					
柜体尺寸(宽×深×高)	600×1000×2200		600×1000×2200					
主母线规格(TMY)	垂直母: TMY-120X10 垂直母: TMY-80X8		垂直母: TMY-120X6 垂直母: TMY-60X6					
二次回路图号	C-11/12		C-20/22					
柜内主要设备	馈电柜							
馈电回路名称	MTZ1 10H3 D/O MIC5.0X 1000A/3P 控制电源AC220V	MTZ1 10H3 D/O MIC5.0X 1000A/3P 控制电源AC220V						
额定电流			NSX400N Mic2.3 400A/3P+MX+OF	NSX250N Mic2.2 250A/3P+MX+OF	NSX250N Mic2.2 250A/3P+MX+OF	NSX100N Mic2.2 100A/3P+MX+OF	NSX250N Mic2.2 250A/3P+MX+OF	NSX100N Mic2.2 100A/3P+MX+OF
额定短路电流I _n	800A	1000A	400A	180A	225A	63A	225A	63A
短路分断能力			400/5A	200/5A	300/5A	100/5A	300/5A	100/5A
额定绝缘电压U _i	1000/5A	1000/5A	400/5A	200/5A	300/5A	100/5A	300/5A	100/5A
多功能电表	AMC72L-E4/HKCSOE	AMC72L-E4/HKCSOE	AMC72L-E4/HKCSOE	AMC72L-E4/HKCSOE	AMC72L-E4/HKCSOE	AMC72L-E4/HKCSOE	AMC72L-E4/HKCSOE	AMC72L-E4/HKCSOE
漏电保护器								
无功补偿控制器								
控制柜								
断路器控制开关								

备注(或)用特登
CAD 制图
田底图号
底图号

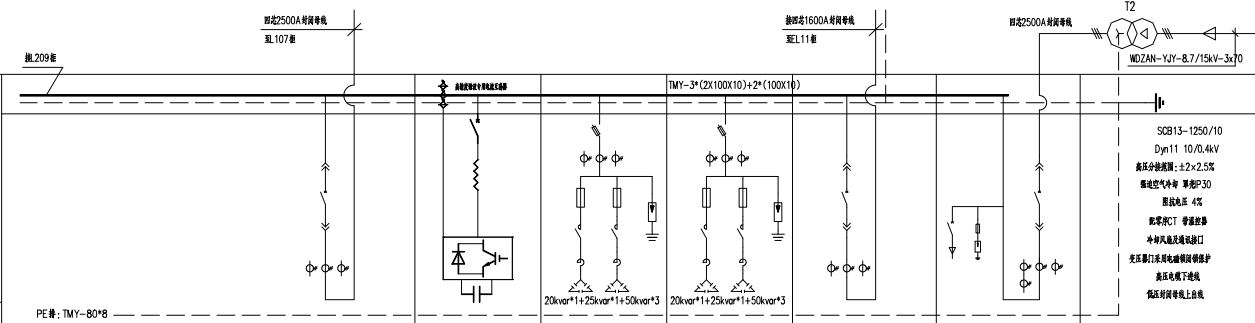
签名
日期

1. 进线柜和馈电柜上母线, 出线柜下母。
2. L202、L207、L206、L012、L209、L208柜前母排间距, 柜前母排间距200mm。
3. 柜前母排间距, 柜前母排。
4. 柜前母排间距, 柜前母排。



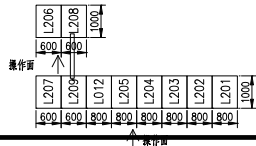
工程名称	武汉新洲区联业盛火电工程	CHXS202000024-DY-22
设计	一次系统图	第 3 张 共 3 张
校对	(T 12 台)	
审核		
日期	周子平 CH-MNS	昌华电气集团有限公司 Changhua Electric Equipment Group Co., Ltd.

一次系统图



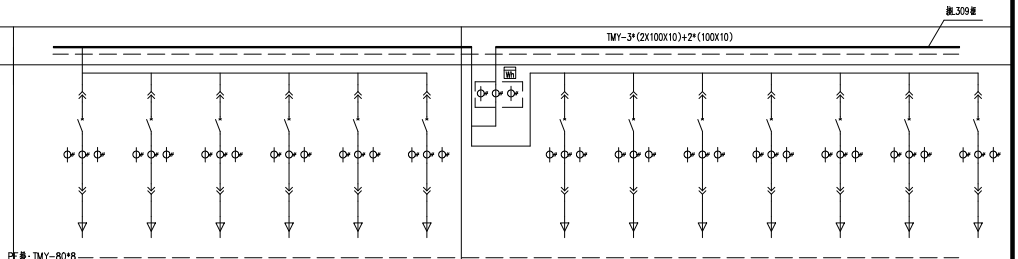
开关柜编号	L012	L205	L204	L203	L202	L201
柜用途	常规柜	常规柜	无功自动补偿(辅柜)	无功自动补偿(主柜)	馈电柜	电源进线计量
开关柜型号	MNS	MNS	MNS	MNS	MNS	MNS
柜体尺寸(宽×深×高)	800×1000×2200	800×1000×2200	800×1000×2200	800×1000×2200	800×1000×2200	800×1000×2200
主断路器(TMY)	TMY-2*(100X10)	TMY-20X4	TMY-30X5	TMY-30X5	TMY-2*(80X8)	TMY-2*(100X10)
二次回路图号	C-05/06	C-19	C-17/18	C-15/16	C-09/10	C-03/04
断路器名称	型号规格	型号规格	型号规格	型号规格	型号规格	型号规格
断路器品牌	3WL2N2500 ETU45B/CN-L CD D/4P 断路器AC220V	NSX250N TMD250A			MTZ2 20H1 D/D MIC5.0X 2000A/3P 断路器AC220V	3WL2N2500 ETU45B/CN-L CD D/4P 断路器AC220V
智能断路器						
智能断路器额定电流I1	1985A	250A			1600A	1806A
智能断路器品牌		KLD-AMS100-4L-400V-RD-ADQHC				
刀开关			QSA-400/3P 全塑型400A	QSA-400/3P 全塑型400A		
电容补偿容量±0.66	2500/5A	高精度智能无功补偿装置	400/5A	400/5A	2000/5A	2500/5A
多功能电表	AMC7ZL-E4/HKCSOE		AMC7ZL-E4/HKCSOE	AMC7ZL-E4/HKCSOE	AMC7ZL-E4/HKCSOE	AMC96L-E4/HKCSOE
无功补偿控制器	电容量系统控制器ATC8500		HY1.5W-0.28/1.3	HY1.5W-0.28/1.3	BY7-25/4(全塑型)	
智能断路器品牌			KLD-MR16-TX			
智能断路器品牌			LC1DMM7C 1R, LC1DPM7C 1R LC1DMM7C 3R	LC1DMM7C 1R, LC1DPM7C 1R LC1DMM7C 3R		
智能断路器品牌			20 1R, 25 1R, 50 3R	20 1R, 25 1R, 50 3R		
智能断路器品牌			FY-HK-JH(TH) AC220V	FY-HK-JH(TH) AC220V		
智能断路器品牌			ZL-804	ZL-804		
智能断路器品牌			JY15050HBL2	JY15050HBL2		
智能断路器品牌					AC220V 柜1#	AC220V 柜1#
智能断路器品牌					柜1#	
智能断路器品牌					公共母线, 4KV电源进线保护	
智能断路器品牌					西北特高压大母线1600A	

- 备注: 1. 进线柜进线柜上母线, 自母线下沿。
2. L202, L207, L206, L012, L209, L208柜体进线柜柜体, 柜体进线柜柜体。
3. 所有柜体柜体进线柜柜体, 柜体进线柜柜体。
4. 柜体进线柜柜体进线柜柜体。



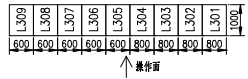
工程名称	武汉新桥路景观亮化工程		CHXS202000024-DY-22	
设计	一次系统图		第 1 张	共 3 张
审核	(T2 10台)		昌华电气设备有限公司 Changhua Electric Equipment Group Co., Ltd.	
日期	设计日期	CH-MNS		

一次系统图



开关柜编号	L309						L308						
柜用途	馈电柜						馈电柜						
开关柜型号	MNS						MNS						
柜体尺寸(宽*深*高)	600x1000x2200						600x1000x2200						
开关柜名称(TMY)	柜型: TMY-120X6 柜型: TMY-60X6						柜型: TMY-120X6 柜型: TMY-60X6						
二次回路图	CHXS202000024-C-20/22						CHXS202000024-C-20/22						
电器元件名称													
断路器	NSX400N M62.3 400A/3P+MX+OF	NSX400N M1C1.3N 320A/3P	NSX250N M62.2 250A/3P+MX+OF	NSX250N M62.2 250A	NSX250N M62.2 250A/3P+MX+OF	NSX400N M62.3 400A/3P+MX+OF	NSX250N MA 220A/3P	NSX250N MA 220A/3P	NSX250N MA 220A/3P	NSX250N M62.2 250A/3P+MX+OF	NSX250N M62.2 250A/3P+MX+OF	NSX250N M62.2 250A/3P+MX+OF	NSX250N M62.2 250A
熔断器	400A	320A	250A	250A	250A	400A	220A	220A	220A	250A	250A	250A	
隔离开关													
电抗器													
互感器													
避雷器													
电容器													
电抗器													
熔断器													
互感器													
避雷器													
电容器													
电抗器													

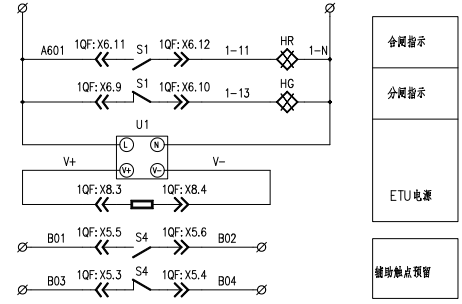
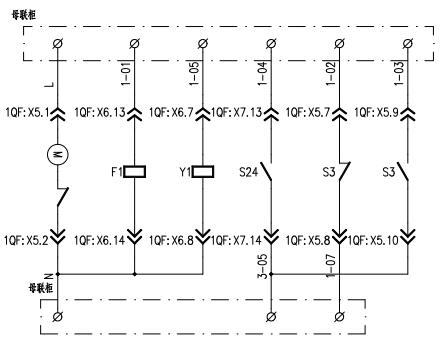
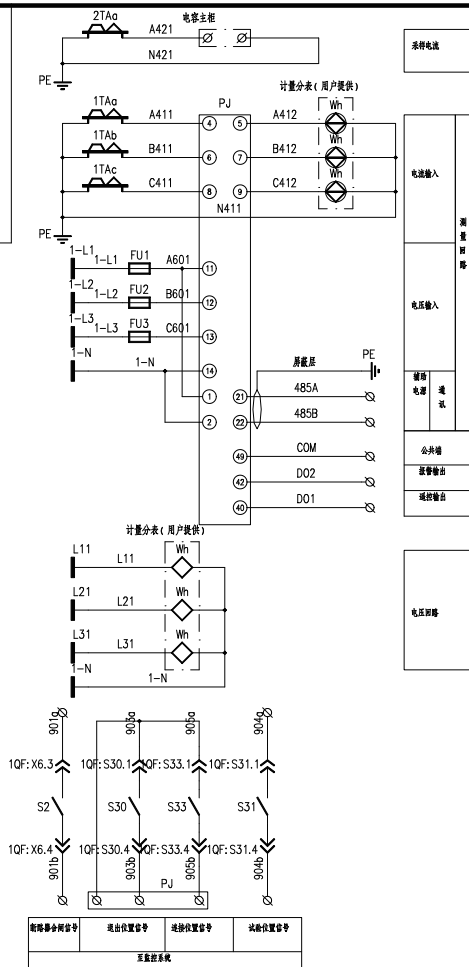
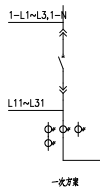
备注: 1. 柜体材料采用冷轧钢板, 涂防锈漆。
2. L304, L309 柜体采用冷轧钢板, 柜体厚度为 200mm。
3. 柜体颜色采用浅灰色, 少涂油漆。
4. 柜体结构应符合 GB 7251.1-2013 要求。
5. 柜体内部元件应固定可靠, 柜内元件应固定。



工程名称	武汉新洲区蔡家湾污水处理厂工程		CHXS202000024-DY-23
设计	一次系统图		第 3 页 共 3 页
校对	(T3 9台)		
审核			
日期	操作日期	CH-MNS	

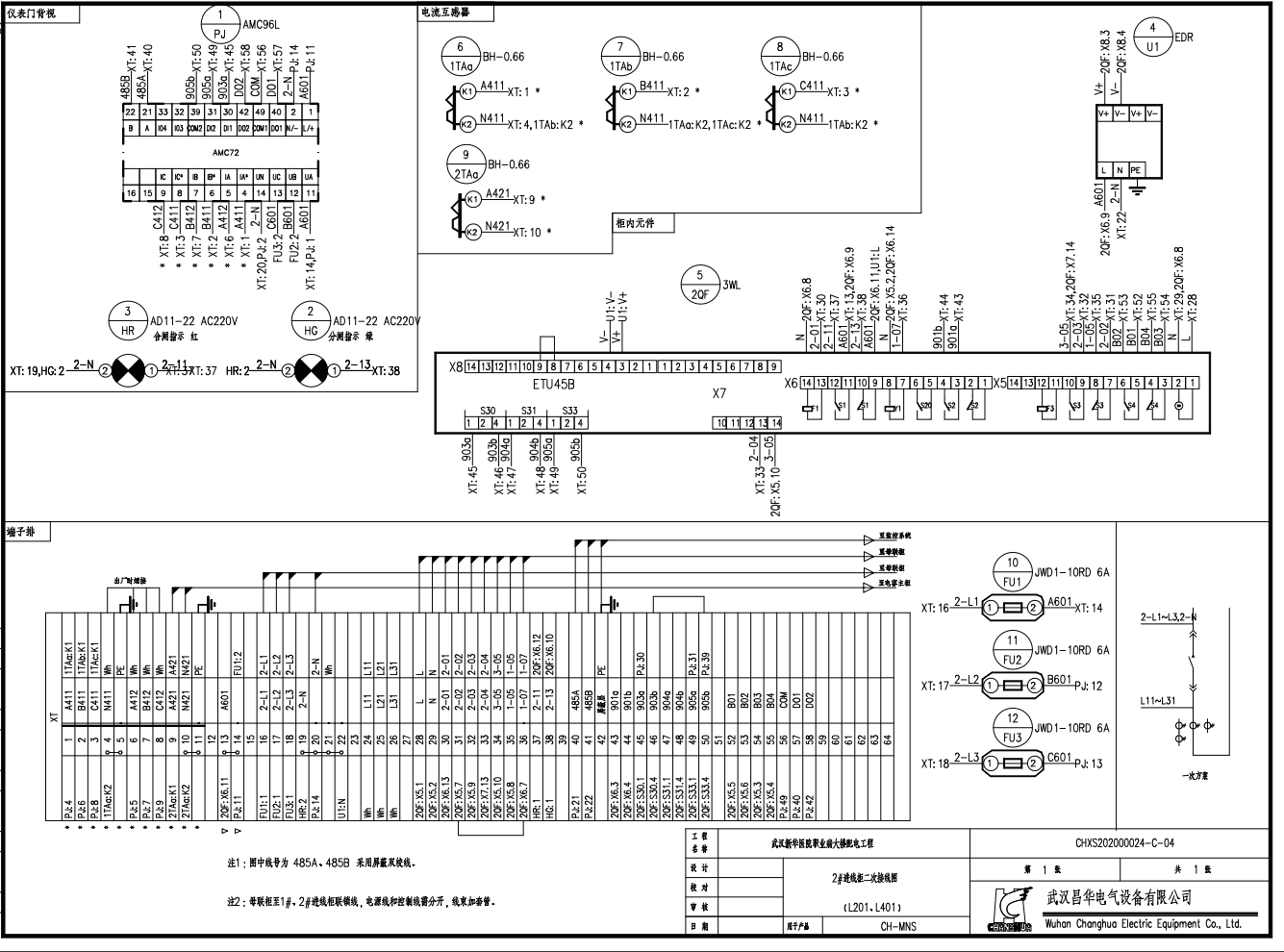


SuperWORKS
绘图软件



6	HG,HR	指示灯	AD11-22 AC220V	2	
5	1TAa~1TAc,2TAa	电流互感器	BH-0.66	4	
4	U1	电源模块	EDR	1	
3	FU1~FU3	熔断器	JWD1-10RD 6A	3	
2	PJ	多功能仪表	AMC96L	1	
1	1QF	框架断路器	3WL	1	
序号	标号	名称	型号规格	数量	备注
工程名称		武汉新华医药职业学院大楼弱电工程		CHXS202000024-C-01	
设计		1#楼线柜二次原理图		第 1 页 共 1 页	
审核		(L101, L301)		武汉昌华电气设备有限公司	
日期		设计人	CH-MNS	Wuhan Changhua Electric Equipment Co., Ltd.	

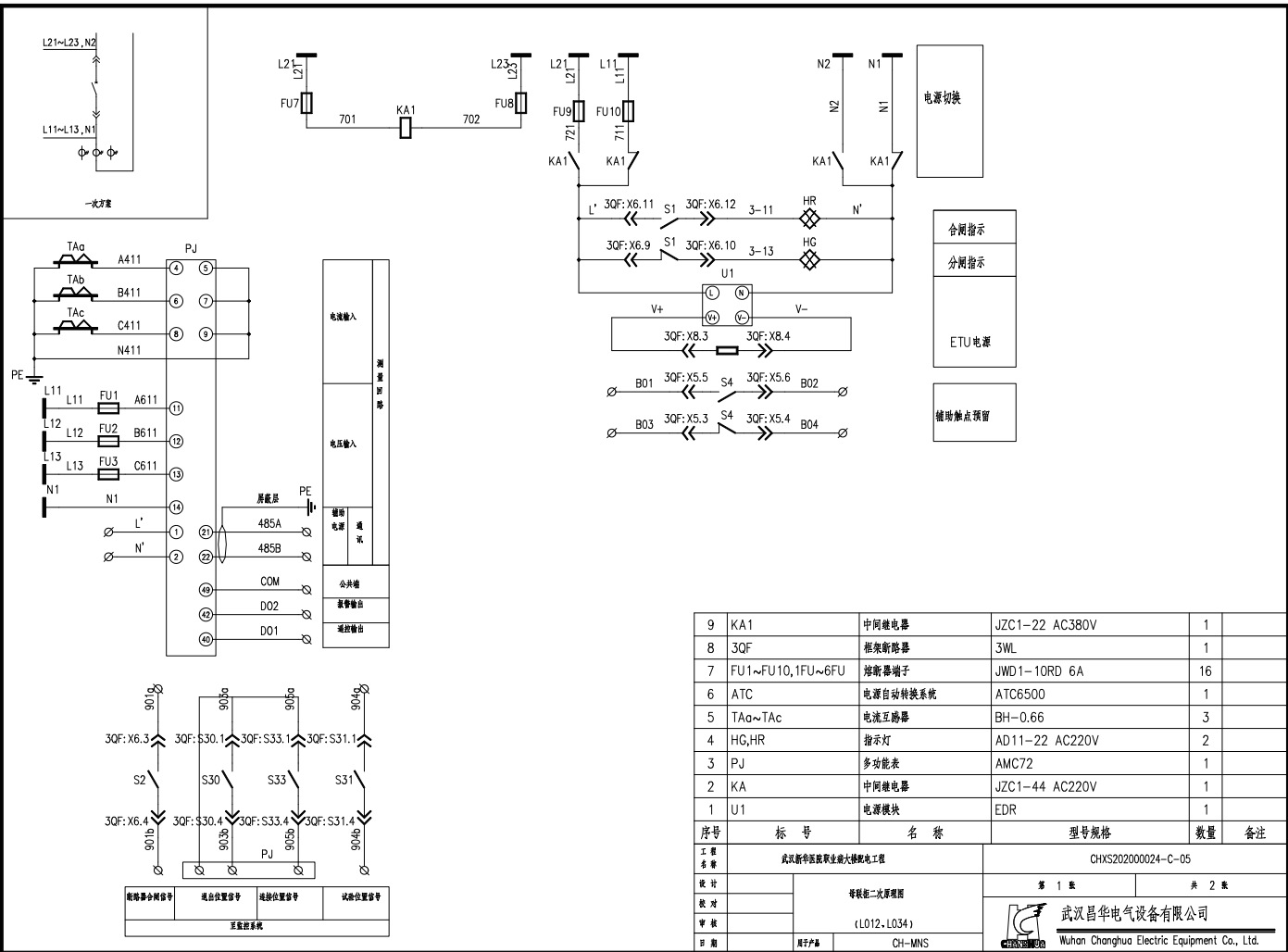
图(表)名称及图号	
CAD 图号	
图框图号	
图框图号	
图名	
日期	



修改(或)用件备注	
CAD 制图	
图章号	
图号	
姓名	
日期	

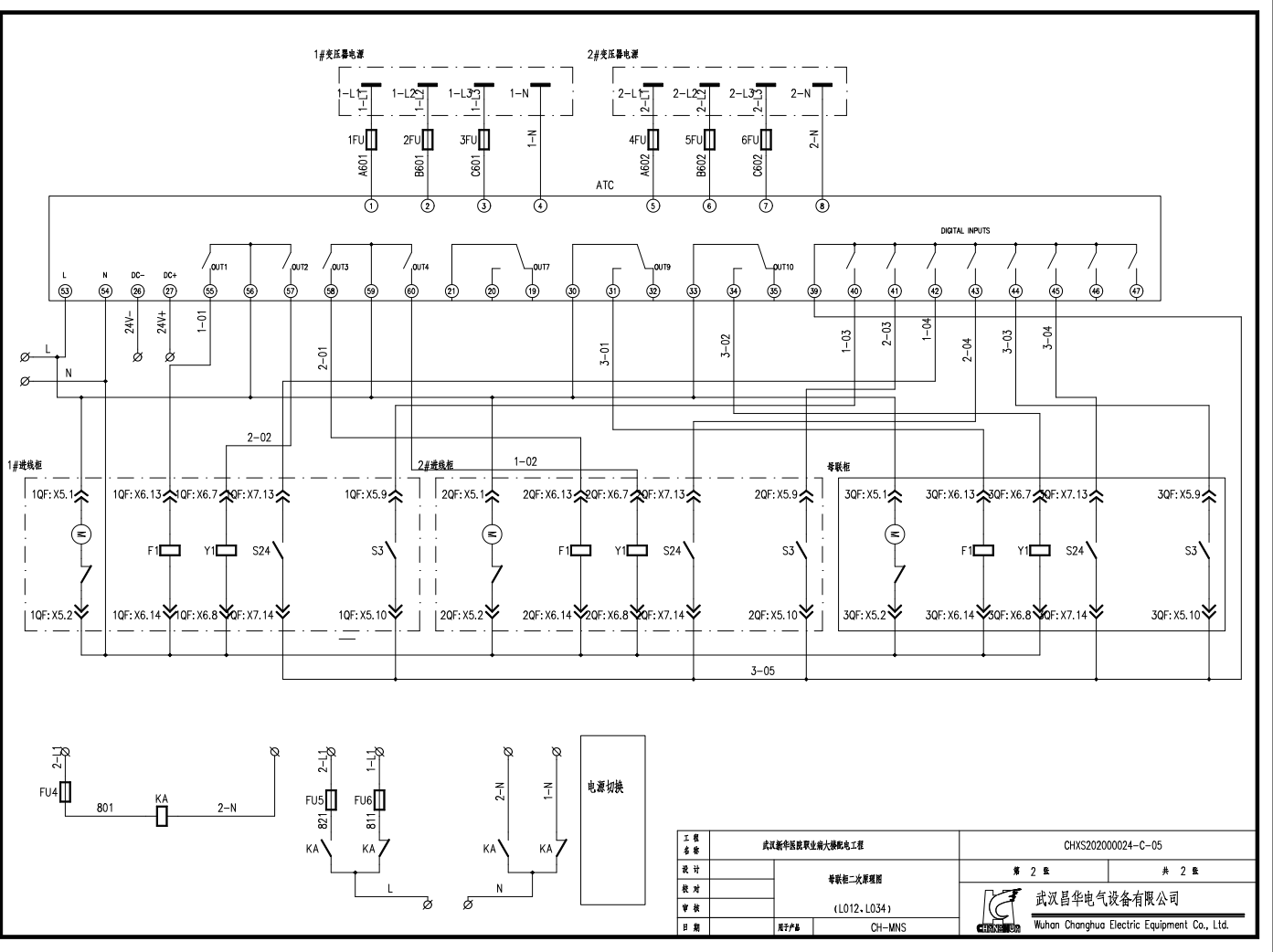
注1: 图中线号为 485A、485B 采用屏蔽双绞线。
注2: 串联柜至1#、2#母线柜联络线, 电源线和控制线需分开, 线束加护套。

工程名称	武汉新华百联置业集团大悦城工程		CHXS202000024-C-04	
设计	2#楼配电二次接线图		第 1 页	共 1 页
校对	(L201、L401)		武汉昌华电气设备有限公司	
审核			Wuhan Changhua Electric Equipment Co., Ltd.	
日期	设计日期	CH-MNS		



修改(通)用件备注
CAD 制图
回路图号
原理图号
签名
日期

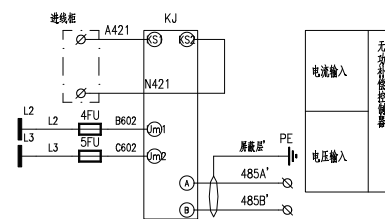
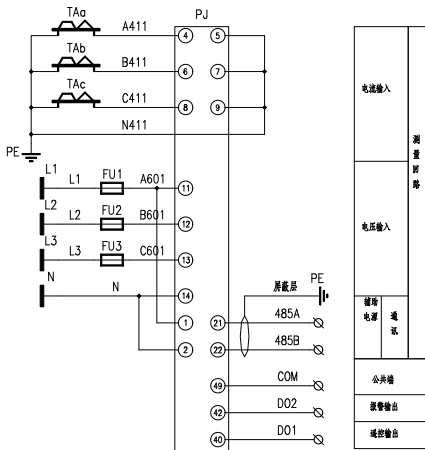
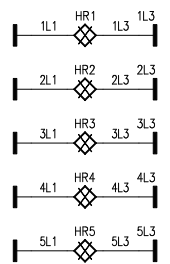
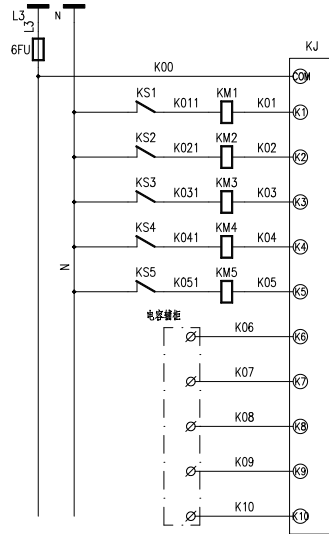
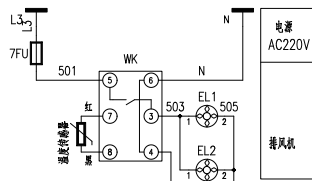
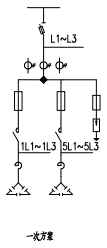
9	KA1	中间继电器	JZC1-22 AC380V	1	
8	3QF	框架断路器	3WL	1	
7	FU1~FU10, 1FU~6FU	熔断器端子	JWD1-10RD 6A	16	
6	ATC	电源自动转换系统	ATC6500	1	
5	TAa~TAc	电流互感器	BH-0.66	3	
4	HG,HR	指示灯	AD11-22 AC220V	2	
3	PJ	多功能表	AMC72	1	
2	KA	中间继电器	JZC1-44 AC220V	1	
1	U1	电源模块	EDR	1	
序号	标号	名称	型号规格	数量	备注
工程名称			CHXS202000024-C-05		
设计			第 1 页 共 2 页		
校对			等程能-次原理图		
审核			(L012, L034)		
日期			Wuhan Changhua Electric Equipment Co., Ltd.		



图(表)号	图例
CAD 图例	
日期	
图例	
名称	
日期	

工程名称	武汉新华医药职业学院大楼配电工程	CHXS202000024-C-05
设计	鄂联柜二次原理图	第 2 页 共 2 页
校对	(L012, L034)	
审核		
日期	电子产品 CH-MNS	武汉昌华电气设备有限公司 Wuhan Changhua Electric Equipment Co., Ltd.

SuperWORKS
绘图软件

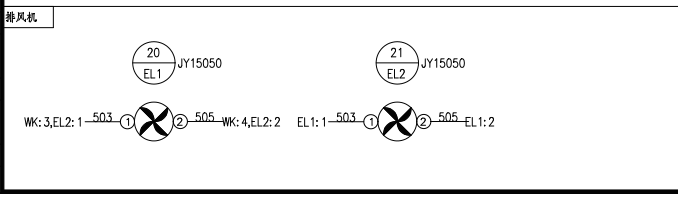
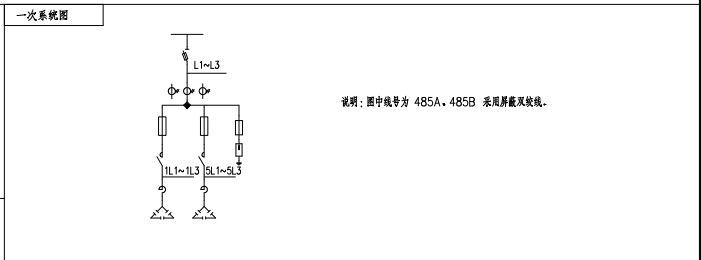
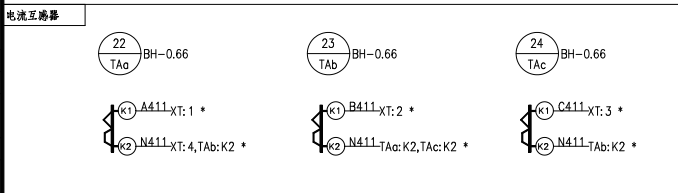
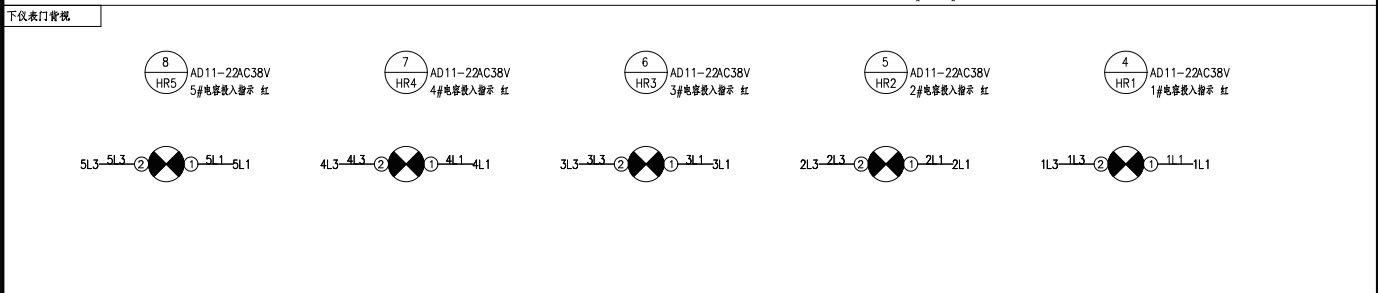
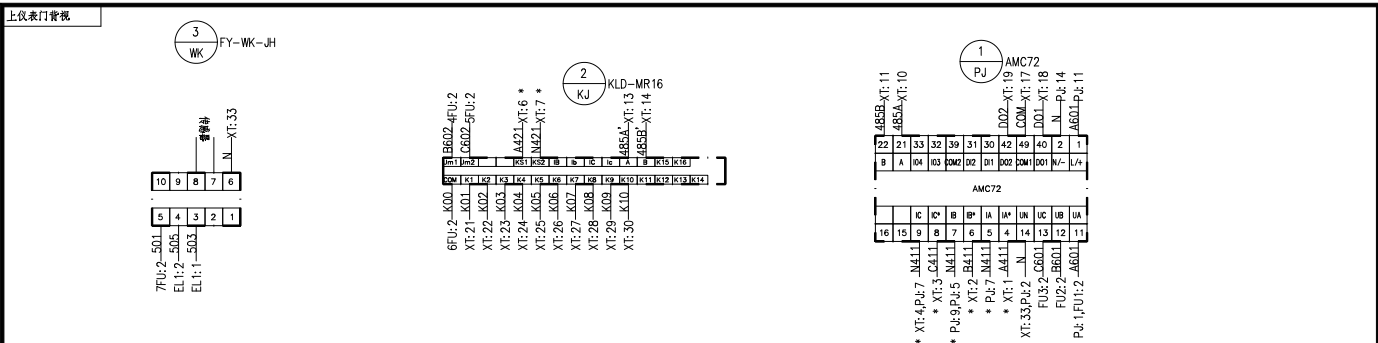


9	HR1~HR5	指示灯	AD11-22	5	
8	KS1~KS5	熔断开关	KLD-FD	5	
7	KM1~KM5	交流接触器	LC1-D	5	
6	FU1~FU3, 4FU~7FU	熔断器端子	JWD1-10RD 6A	7	
5	TAa~TAc	电流互感器	BH-0.66	3	
4	PJ	多功能表	AMC72	1	
3	KJ		KLD-MR16	1	
2	EL1, EL2	风机	JY15050	2	
1	WK	温控仪	FY-WK-JH	1	

序号	标号	名称	型号规格	数量	备注
工程名称			武汉新华医院职业楼大楼配电工程		
工程地点			CHXS202000024-C-015		
设计			第 1 张 共 1 张		
校核			无功补偿主柜二次原理图		
审核			武汉昌华电气设备有限公司		
日期			Wuhan Changhua Electric Equipment Co., Ltd.		

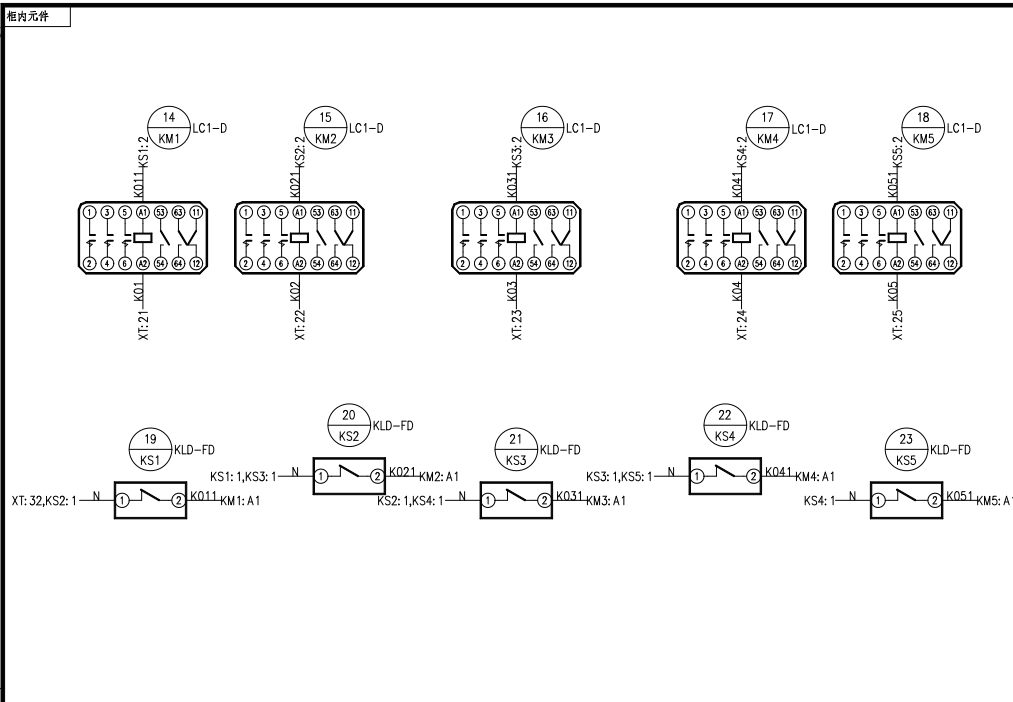
修改(增)用件备注
CAD 制图
审核
日期

SuperWORKS
数据报告



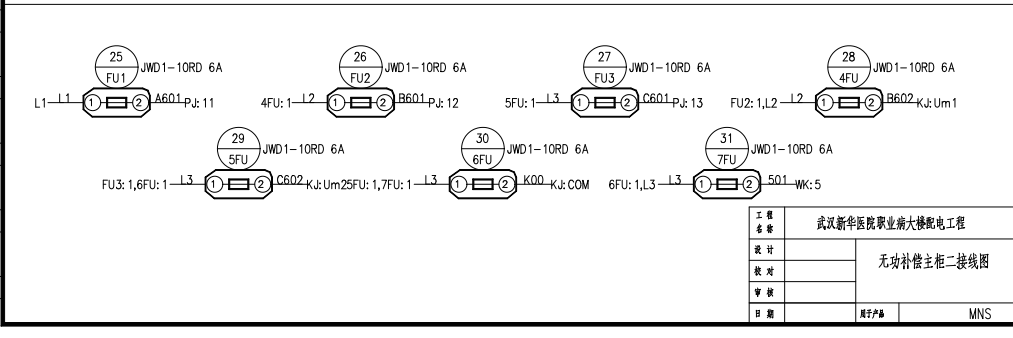
工程名称	武汉新华医院职业病大楼配电工程	CHXS202000024-C-016
设计	无功补偿主柜二次接线图	第 1 张 共 2 张
校对		武汉昌华电气设备有限公司 Wuhan Changhua Electric Equipment Co., Ltd.
审核		
日期	版本号	MNS

SuperWORKS
绘图软件



端子排		XT	
* P.j:4	1	A411	TAα:K1
* P.j:6	2	B411	TAβ:K1
* P.j:8	3	C411	TAγ:K1
* P.j:9	4	N411	TAα:K2
* P.j:10	5		PE
* K.j:KS1	6	A421	A421
* K.j:KS2	7	N421	N421
	8		
	9		
P.j:21	10	485A	
P.j:22	11	485B	
	12		PE
K.j:A	13	485A'	
K.j:B	14	485B'	
	15		PE
	16		
P.j:49	17	COM	
P.j:40	18	DO1	
P.j:42	19	DO2	
	20		
K.j:K1	21	K01	KM1:A2
K.j:K2	22	K02	KM2:A2
K.j:K3	23	K03	KM3:A2
K.j:K4	24	K04	KM4:A2
K.j:K5	25	K05	KM5:A2
K.j:K6	26	K06	
K.j:K7	27	K07	
K.j:K8	28	K08	
K.j:K9	29	K09	
K.j:K10	30	K10	
	31		
KS1:1	32	N	N
P.j:14	33		WK:6
	34		
	35		
	36		
	37		
	38		

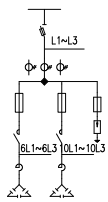
制(绘)图件登记
CAD 制图
回路图号
底图号
签名
日期



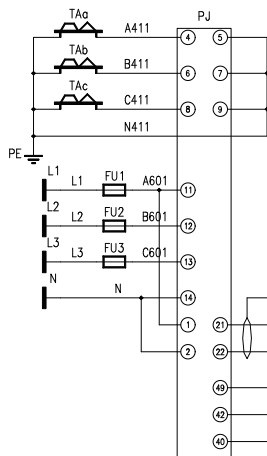
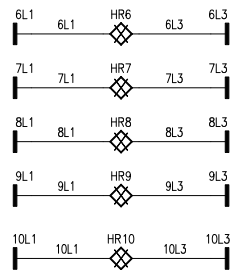
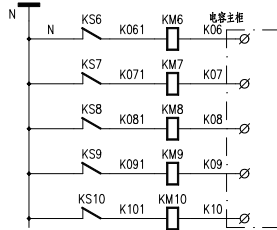
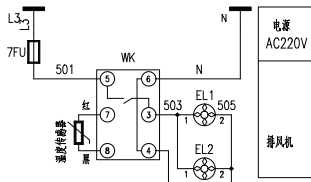
工程名称	武汉新华医院职业病大楼配电工程	CHXS202000024-C-016
设计	无功补偿主柜二次接线图	第 2 页 共 2 页
校对		武汉昌华电气设备有限公司
审核		Wuhan Changhua Electric Equipment Co., Ltd.
日期	履行产品 MNS	

SuperWORKS

绘图软件



一次方案



修改(增)用件登记

CAD 制图

绘图员号

审核员号

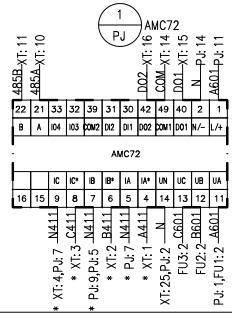
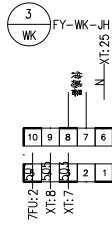
签名

日期

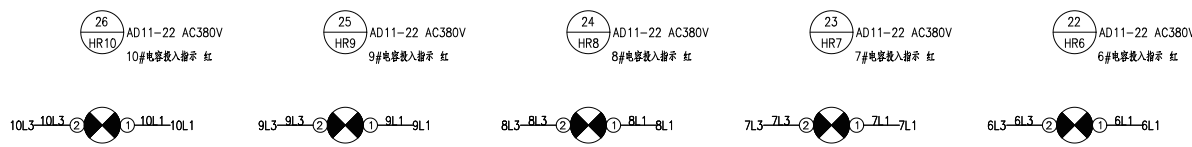
8	HR6~HR10	指示灯	AD11-22 AC380V	5	
7	FU1~FU3,7FU	熔断器端子	JWD1-10RD 6A	4	
6	TAa~TAc	电流互感器	BH-0.66	3	
5	PJ	多功能表	AMC72	1	
4	EL1,EL2	风机	JY15050	2	
3	WK	温控仪	FY-WK-JH	1	
2	KS6~KS10	电抗器	KLD-FD	5	
1	KM6~KM10	交流接触器	LC1-D	5	
序号	标号	名称	型号规格	数量	备注
工程名称			武汉新华医院职业大栋配电工程		
设计			CHXS202000024-C-017		
校对			第 1 张 共 1 张		
审核			无功补偿柜二次原理图		
日期			Wuhan Changhua Electric Equipment Co., Ltd.		

SuperWORKS
绘图软件

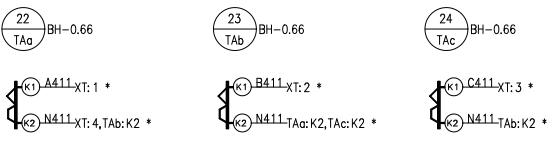
上仪表门背视



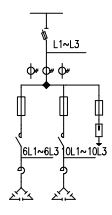
下仪表门背视



电流互感器



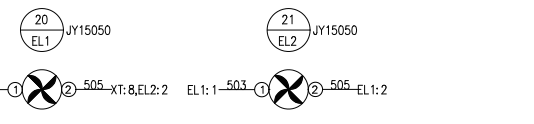
一次系统图



说明：图中线号为 485A、485B 采用屏蔽双绞线。

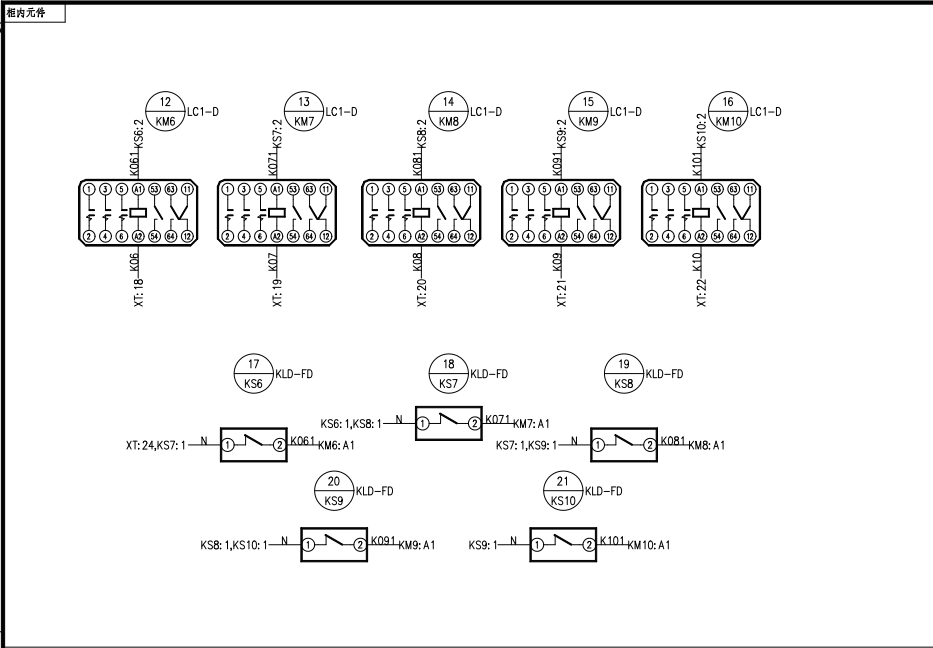
增(减)附件登记
CAD 制图
回装图号
底图号
签名
日期

排风机



工程名称	武汉新华医院职业病大楼配电工程	CHXS202000024-C-018	
设计	无功补偿柜二次接线图	第 1 张	共 2 张
校对		武汉昌华电气设备有限公司 Wuhan Changhua Electric Equipment Co., Ltd.	
审核			
日期	设计日期	MNS	

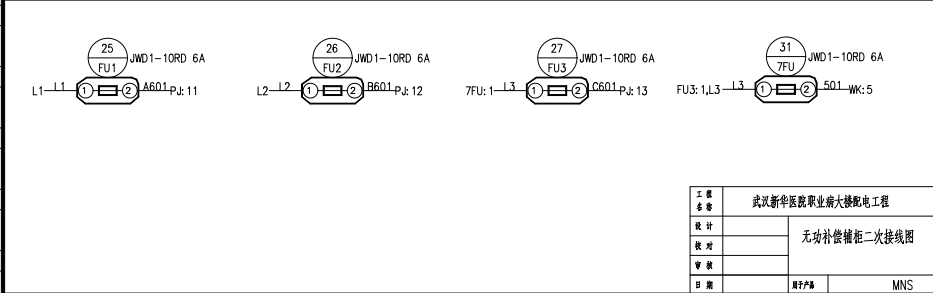
SuperWORKS
绘图软件



端子排

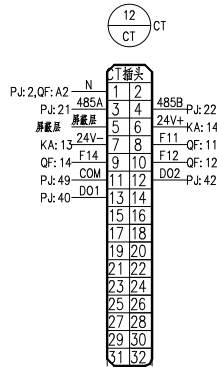
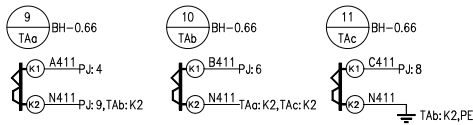
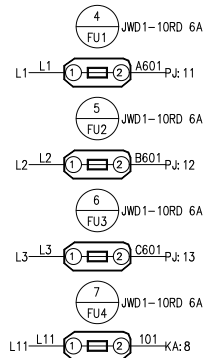
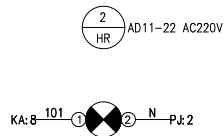
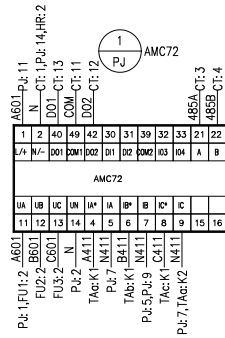
XT			
* P.J: 4	1	A411	TAc:K1
* P.J: 6	2	B411	TAb:K1
* P.J: 8	3	C411	TAc:K1
* P.J: 9	4	N411	TAc:K2
	5		PE
	6		
WK: 3	7	503	EL 1: 1
WK: 4	8	505	EL 1: 2
	9		
P.J: 21	10	485A	
P.J: 22	11	485B	
	12		PE
	13		
P.J: 49	14	COM	
P.J: 40	15	DO1	
P.J: 42	16	DO2	
	17		
KM6: A2	18	K06	K06
KM7: A2	19	K07	K07
KM8: A2	20	K08	K08
KM9: A2	21	K09	K09
KM10: A2	22	K10	K10
	23		
KS6: 1	24	N	N
P.J: 14	25		WK: 6
	26		
	27		
	28		
	29		
	30		

借(录)用件登记
CAD 制图
回路编号
回路编号
签名
日期



工程名称	武汉新华医院职业病大楼配电工程	CHXS202000024-C-018
设计	无功补偿柜二次接线图	第 2 页 共 2 页
校对		
审核		
日期	履行标准 MNS	武汉昌华电气设备有限公司 Wuhan Changhua Electric Equipment Co., Ltd.

插座内元件



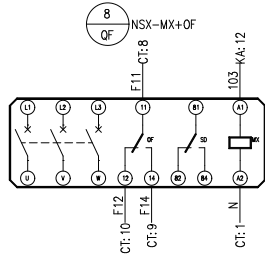
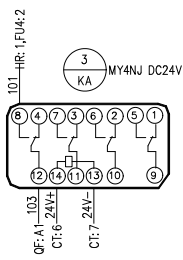
XT		N	
CZ: 1	1	N	N
	2		
CZ: 3	3	485A	
CZ: 4	4	485B	
CZ: 5	5	屏蔽层	
CZ: 6	6	24V+	
CZ: 7	7	24V-	
CZ: 8	8	F11	
CZ: 10	9	F12	
CZ: 9	10	F14	
CZ: 11	11	COM	
CZ: 12	12	DO2	
CZ: 13	13	DO1	
	14		
	15		
	16		



XT		N		XT	
XT: 1	N	1	2	485B	XT: 4
XT: 3	485A	3	4	24V+	XT: 6
XT: 5	屏蔽层	5	6	F11	XT: 8
XT: 7	24V-	7	8	F12	XT: 9
XT: 10	F14	9	10	DO2	XT: 12
XT: 11	COM	11	12		
XT: 13	DO1	13	14		
		15	16		
		17	18		
		19	20		
		21	22		
		23	24		
		25	26		
		27	28		
		29	30		
		31	32		

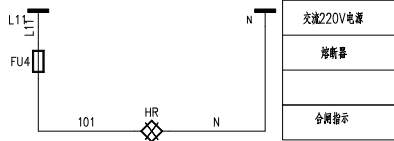
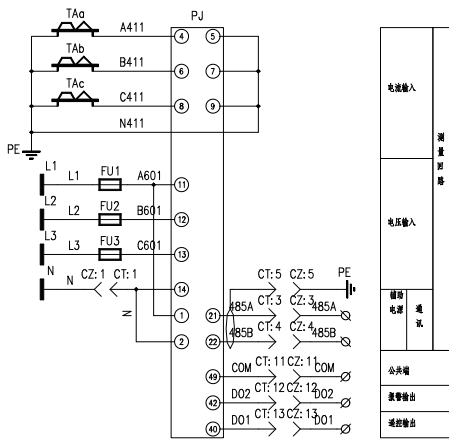
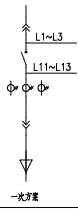
注: 图中线号485A 485B采用屏蔽双绞线。

图(编)号/附件登记
CAD 制图
日期
制图号
审核号
姓名
日期



工程名称	武汉新华医院新建大楼配电工程	CHXS202000024-C-22	
设计	出线二次接线图(一)	第 1 页	共 1 页
校对	(空白)	武汉昌华电气设备有限公司 Wuhan Changhua Electric Equipment Co., Ltd.	
审核	(空白)		
日期	设计日期	CH-MNS	

SuperWORKS
绘图软件



虚(通)元件显示
CAD 截图

回成图符号

成图符号

签名

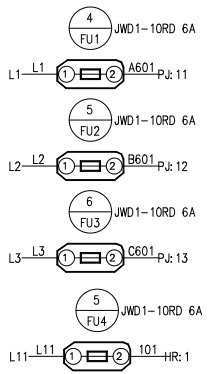
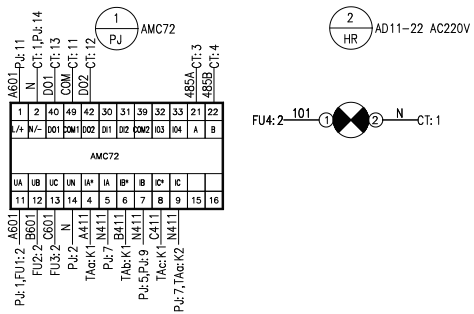
日期

6	CZ	插座插座	CZ	1	
5	CT	插座插头	CT	1	
4	TAa~TAc	电流互感器	BH-0.66	3	
3	FU1~FU4	熔断器	JWD1-10RD 6A	4	
2	PJ	多功能表	AMC72	1	
1	HR	指示灯	AD11-22 AC220V	1	
序号	标号	名称	型号规格	数量	备注

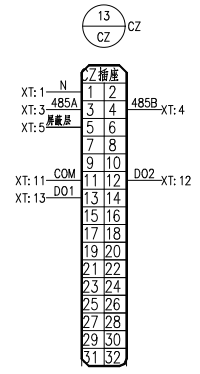
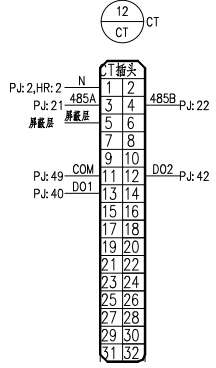
工程名称	武汉新华报业报业大厦弱电工程		CHXS202000024-C-21	
设计	台级二次原理图(二)		第 1 张	共 1 张
校对			武汉昌华电气设备有限公司 Wuhan Changhua Electric Equipment Co., Ltd.	
审核				
日期	周子尹	CH-MNS		

SuperWORKS
绘图软件

插屏内元件



XT			
CZ: 1	1	N	N
	2		
CZ: 3	3	485A	
CZ: 4	4	485B	
CZ: 5	5	屏底座	PE
	6		
	7		
	8		
	9		
	10		
CZ: 11	11	COM	
CZ: 12	12	DO2	
CZ: 13	13	DO1	
	14		
	15		
	16		

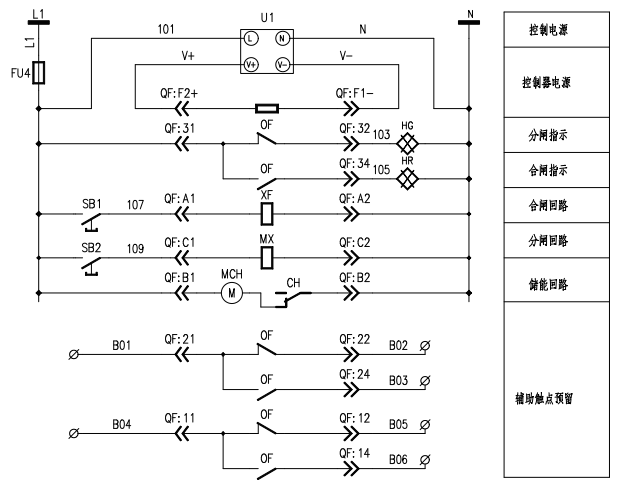
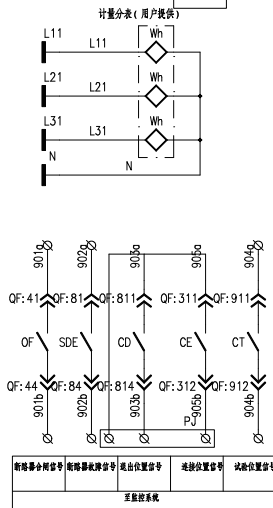
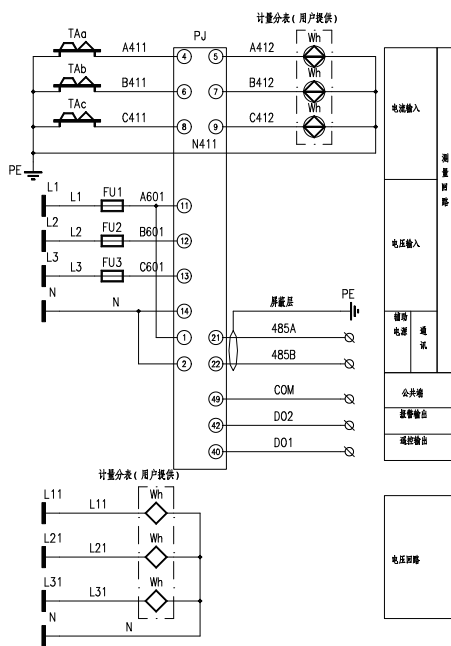
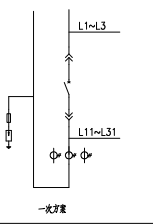


售(竣)用件登记
CAD 制图
审核员号
制图员号
签名
日期

注: 图中线号为485A 485B系屏底座屏底座线。

工程名称	武汉新华医院职业防护大楼机电工程	CHXS202000024-C-23	
设计	台线二次接线图(二)	第 1 张	共 1 张
校对		武汉昌华电气设备有限公司 Wuhan Changhua Electric Equipment Co., Ltd.	
审核			
日期	2020.08.08	设计人	CH-MNS

SuperWORKS
绘图软件



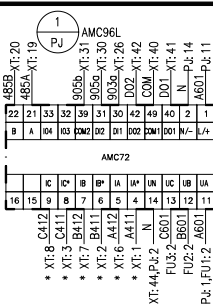
信(通)用件登记
CAD 制图
印刷图号
底图号
签名
日期

序号	标号	名称	型号规格	数量	备注
7	TAa~TAc	电流互感器	BH-0.66	3	
6	U1	电源模块	EDR	1	
5	SB1,SB2	按钮	LA38-11	2	
4	QF	框架断路器	MTZ1~3	1	
3	FU1~FU4	熔断器	JWD1-10RD 6A	4	
2	HG,HR	指示灯	AD11-22 AC220V	2	
1	PJ	多功能仪表	AMC96L	1	

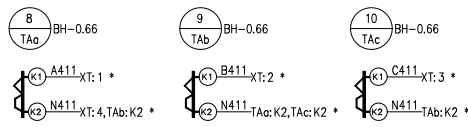
工程名称	武汉新华源职业培训大楼电气工程	CHXS20200024-C-07
设计	发电机电线柜二次原理图	第 1 页 共 1 页
校对	(FL01)	
审核		
日期	用户产品	CH-MNS

武汉昌华电气设备有限公司
 Wuhan Changhua Electric Equipment Co., Ltd.

仪表门背板

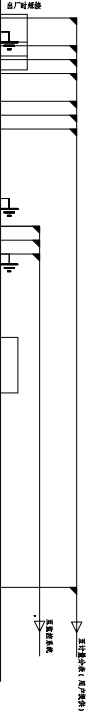


电流互感器

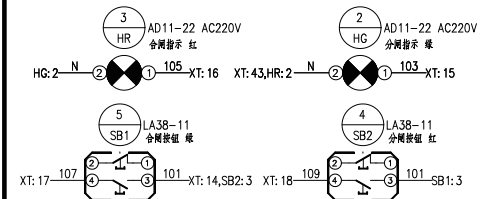
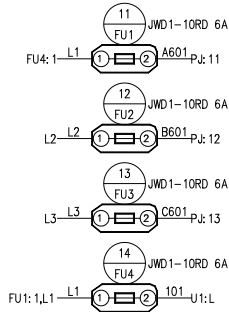
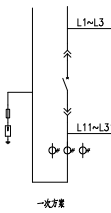


端子排

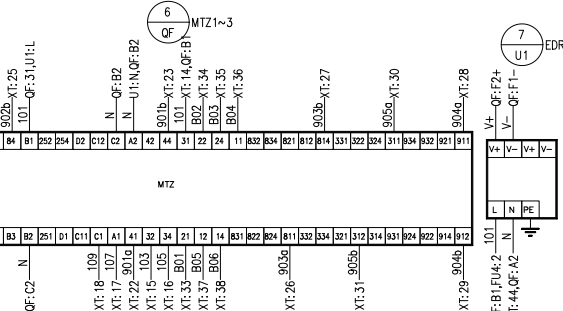
XT		XT	
P4:4	1	A411	TAa:K1
P4:6	2	B411	TAb:K1
P4:8	3	C411	TAc:K1
TAc:K2	4	N411	Wh
	5		PE
P4:5	6	A412	Wh
P4:7	7	B412	Wh
P4:9	8	C412	Wh
	9		
	10	L11	Wh
	11	L21	Wh
	12	L31	Wh
	13		
SB1:3	14	101	QF:31
HG:1	15	103	QF:32
HR:1	16	105	QF:34
SB1:4	17	107	QF:A1
SB2:4	18	109	QF:C1
P4:21	19	485A	
P4:22	20	485B	
	21	屏底座	PE
QF:41	22	901a	
QF:44	23	901b	
QF:81	24	902a	
QF:84	25	902b	
QF:811	26	903a	P4:30
QF:814	27	903b	
QF:911	28	904a	
QF:912	29	904b	
QF:311	30	905a	P4:31
QF:312	31	905b	P4:39
	32		
QF:21	33	B01	
QF:22	34	B02	
QF:24	35	B03	
QF:11	36	B04	
QF:12	37	B05	
QF:14	38	B06	
	39		
P4:49	40	COM	
P4:40	41	DO1	
P4:42	42	DO2	
HG:2	43	N	N
P4:14	44		U1:N
	45		Wh
	46		
	47		
	48		
	49		
	50		



一次系统图



柜内元件



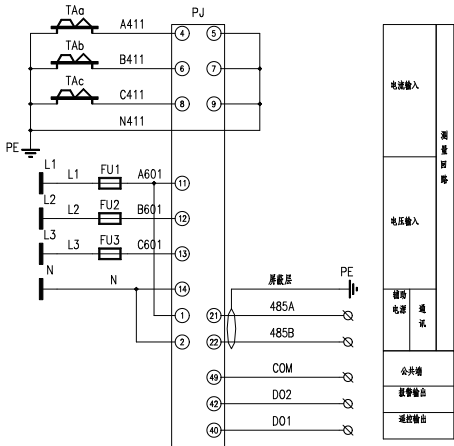
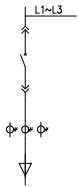
修改(增)附件登记
CAD 制图
印刷图号
成图号
签名
日期

注：图中线号为 485A, 485B 采用屏蔽双绞线。

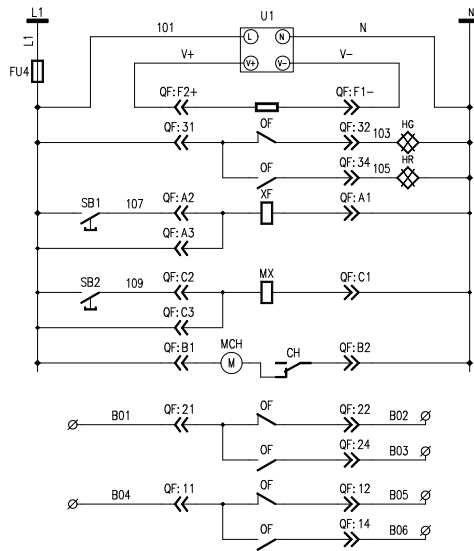
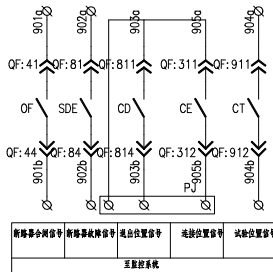
工程名称	武汉新华医药职业学院大德取电工程	CHXS202000024-C-08
设计	发电机进线柜二次接线图	第 1 页 共 1 页
校对	(FL01)	武汉新华电气设备有限公司
审核		Wuhan Changhua Electric Equipment Co., Ltd.
日期	签字/日期	

SuperWORKS

绘图软件



电流输入	测量回路
电压输入	测量回路
端子名称	用途
①	公共端
②	报警输出
③	通信输出



控制电源
控制电源
分闸指示
合闸指示
合闸回路
分闸回路
储能回路
辅助触点预留

备注(通)用符号

CAD 截图

回路图号

回路图号

签名

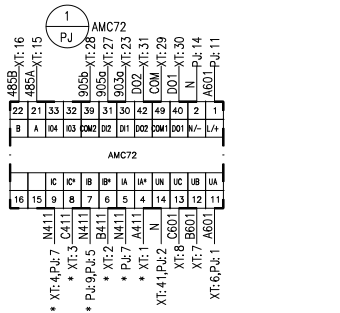
日期

7	TAa~TAc	电流互感器	BH-0.66	3	
6	U1	框架断路器	EDR	1	
5	SB1,SB2	按钮	LA38-11	2	
4	QF	框架断路器	MTZ1~3	1	
3	FU1~FU4	熔断器	JWD1-10RD 6A	4	
2	HG,HR	指示灯	AD11-22 AC220V	2	
1	PJ	多功能表	AMC72	1	
序号	标号	名称	型号规格	数量	备注
工程名称	武汉新华联置业城大排和电工程		CHXS202000024-C-09		
设计	原图出线二次原理图(-)		第 1 张	共 1 张	
校对			武汉昌华电气设备有限公司 Wuhan Changhua Electric Equipment Co., Ltd.		
审核					
日期	设计日期	CH-MNS			

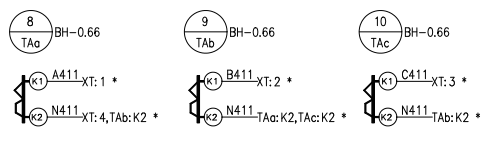
SuperWORKS

绘图软件

仪表门背视



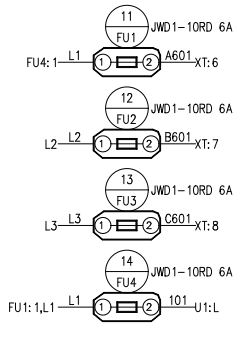
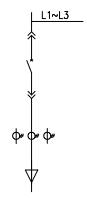
电流互感器



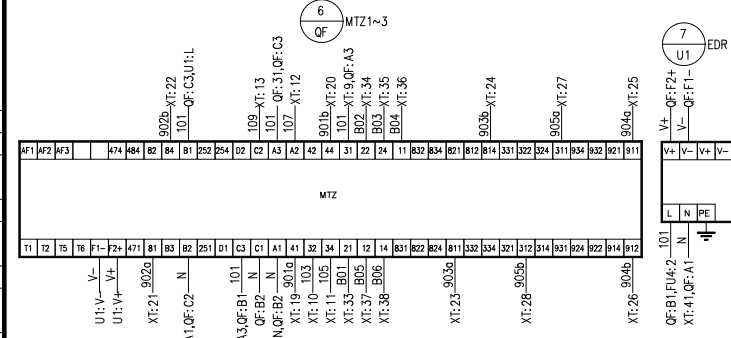
端子排

		XT	
* P:4	1	A411	TAa:K1
* P:6	2	B411	TAa:K1
* P:8	3	C411	TAa:K1
* P:9	4	N411	TAa:K2
	5		PE
P:11	6	A601	FU:2
P:12	7	B601	FU:2
P:13	8	C601	FU:2
SB1:3	9	101	QF:31
HG:1	10	103	QF:32
HR:1	11	105	QF:34
SB1:4	12	107	QF:A2
SB2:4	13	109	QF:C2
	14		
P:21	15	485A	
P:22	16	485B	PE
	17		
QF:41	19	901a	
QF:44	20	901b	
QF:81	21	902a	
QF:84	22	902b	
QF:811	23	903a	P:30
QF:814	24	903b	
QF:911	25	904a	
QF:912	26	904b	
QF:311	27	905a	P:31
QF:312	28	905b	P:39
P:49	29	COM	
P:40	30	DO1	
P:42	31	DO2	
	32		
QF:21	33	801	
QF:22	34	802	
QF:24	35	803	
QF:11	36	804	
QF:12	37	805	
QF:14	38	806	
	39		
HG:2	40	N	N
P:14	41		U1:N
	42		
	43		
	44		

一次系统图



柜内元件



注：图中线号为 485A、485B 采用屏蔽双绞线。

备注(说明)附件登记

CAD 制图

出图日期

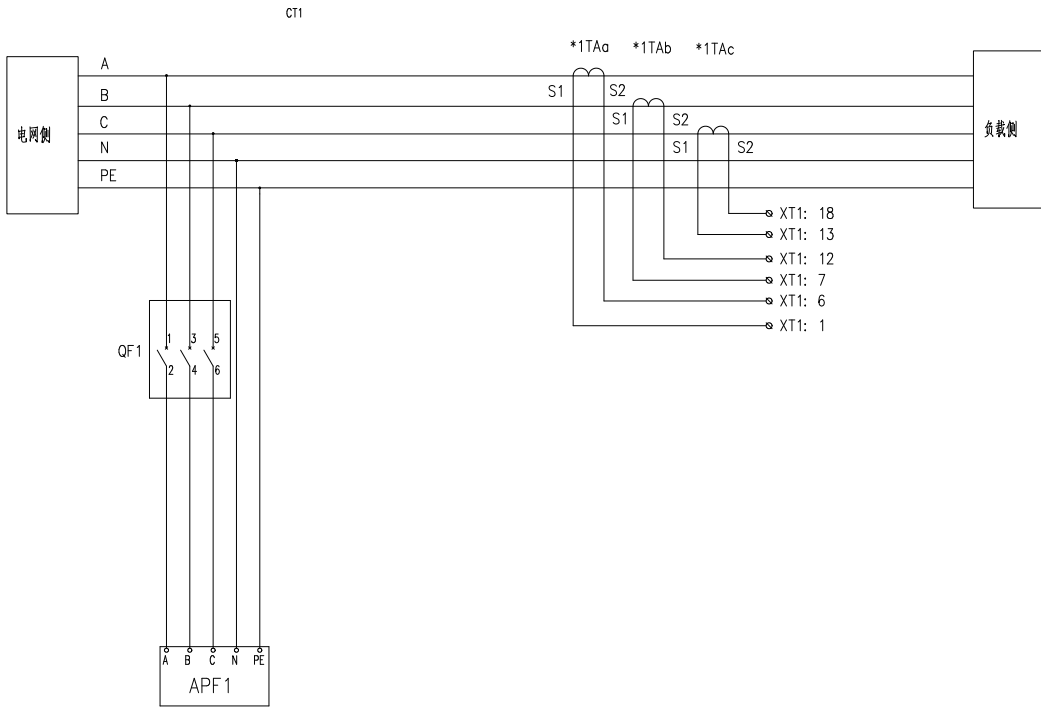
出图号

姓名

日期

工程名称	武汉新华医院职业健康体检工程	CHXS202000024-C-10	
设计	蔡黎出线二次接线图(-)	第 1 张	共 1 张
校对		武汉昌华电气设备有限公司 Wuhan Changhua Electric Equipment Co., Ltd.	
审核			
日期	履行日期	CH-MNS	

SuperWORKS
绘图软件



图(表)号

CAD 图号

图名

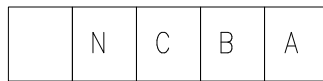
图号

姓名

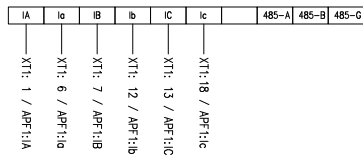
日期

工程名称	武汉新华职业学院大楼配电工程	CHXS202000024-C-19	
设计	有源滤波柜二次图	第 1 张	共 3 张
校对		武汉昌华电气设备有限公司	
审核		Wuhan Changhua Electric Equipment Co., Ltd.	
日期	设计	MNS	

APF 模块的接线端口



功率线缆接口



修改(或)后件登记


CAD 输出

生成图号

版次号

签名

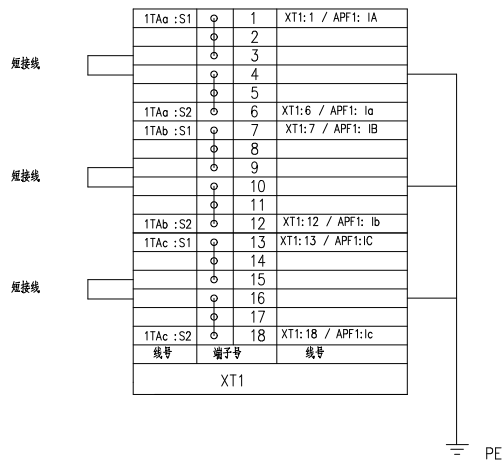
日期

工程名称	武汉新华医院职业病大楼配电工程	CHXS202000024-C-19	
设计	有源滤波柜二次图	第 2 页	共 3 页
校对		 武汉昌华电气设备有限公司 Wuhan Chonghua Electric Equipment Co., Ltd.	
审核		日期	MNS

SuperWORKS

绘图软件

柜内CT线



说明：
 XT1中的3与4，9与10，15与16之间的短接线：
 (1) 安装或者维护时使用，实现CT的S1和S2的短接；
 (2) 正常工作时拆除。

修改(增)用件登记

CAD 制图

设备图号

规格型号

备注

签名

日期

备注：
 1、对于各模块电流输入的端子线号，若出现两个，其中之一表示从哪里去，另一个表示到哪里去。分开两段制作，每个端子套两段。
 2、柜内CT线缆采用BVR 2.5mm²线。

工程名称	武汉新华医院职业病大楼配电工程		CHXS202000024-C-19	
设计	有源滤波柜二次图		第 3 页	共 3 页
审核			武汉昌华电气设备有限公司 Wuhan Changhua Electric Equipment Co., Ltd.	
日期	册号	MNS		