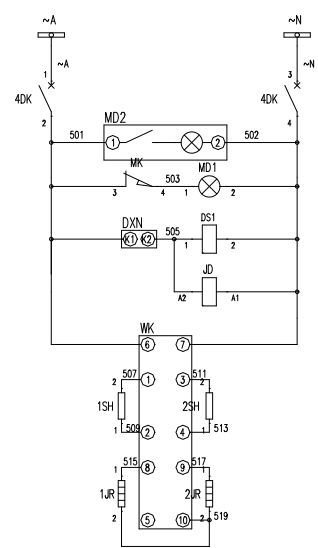
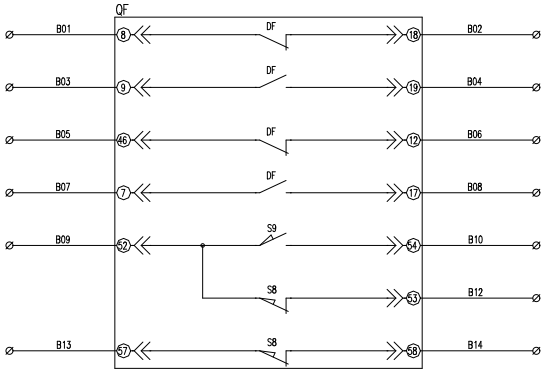


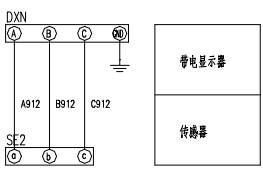
合闸电源 AC220V
微断断路器
储能回路
储能指示



交流电源
微断断路器
电暖室照明
仪表室照明
后门电磁锁
检修接地开关电磁锁
控制室电源
温度传感器
加热器



备用接点



带电显示器
传感器

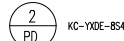
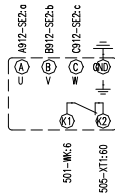
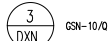
修(通)用符号
CAD 制 图
回路编号
回路符号
签名
日期

工程名称	武汉留学生创业园管理中心光电中心配电系统改造项目	CHXS202100001-D-01
设计	二次原理图 (G01)	第 2 页
校对		共 5 页
审核	张子涛	昌华电气设备集团有限公司 Changhua Electric Equipment Group Co., Ltd.
日期		

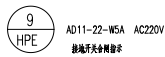
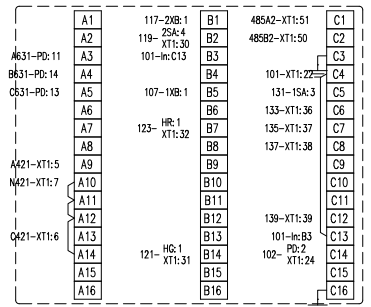
仪表门牌图



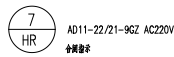
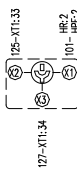
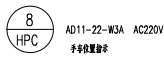
- 507-1SH:2 (1) (2) 509-1SH:1
- 511-2SH:2 (3) (4) 513-2SH:1
- (5) (6) 501-DXNK:1
- 502-XT1:58 (7) (8) 515-LJR:1
- 517-ZLR:1 (9) (10) 519-LJR:2



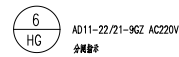
- | | | | |
|--------------|----|----|------------|
| 201-XT1:40 | 31 | 1 | 101-XT1:23 |
| 203-XT1:41 | 32 | 2 | 102-In:C14 |
| 205-XT1:42 | 33 | 4 | A411-XT1:1 |
| 206-XT1:43 | 34 | 5 | N411-XT1:3 |
| 207-XT1:44 | 70 | 6 | |
| 209-XT1:46 | 71 | 7 | |
| 211-XT1:47 | 72 | 8 | C411-XT1:2 |
| 213-XT1:48 | 73 | 9 | |
| 215-XT1:49 | 74 | 11 | A631-1DK:2 |
| 485A1-XT1:54 | 58 | 12 | In:A3 |
| 485B1-XT1:53 | 59 | 13 | 1DK:6 |
| | | 14 | In:A4 |



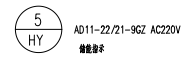
- 101-ISA:1 (2) (1) 129-XT1:35



- 101-HPC:X1 (2) (1) 123-In:B7



- 101-HR:2 (2) (1) 121-In:B14



- 875-XT1:68 (2) (1) 871-SA:1
- 871-XT1:64



- 101-ISA:1 (2) (1) 117-In:B1



- 105-2SA:2 (2) (1) 107-In:B5
- 107-XT1:29



- 103-2SA:3 (2) (1) 101-2XB:2
- 101-HPE:2
- 102-XT1:25 (4) (3) 131-In:C5
- (6) (5)
- (8) (7)
- (10) (9)
- (12) (11)



- 105-1XB:2 (2) (1)
- 119-In:B2 (4) (3) 103-ISA:2
- (6) (5)
- (8) (7)
- (10) (9)
- (12) (11)



- 873-XT1:67 (2) (1) 871-HY:1

借(通)零件登记

CAD 制图

回底图符号

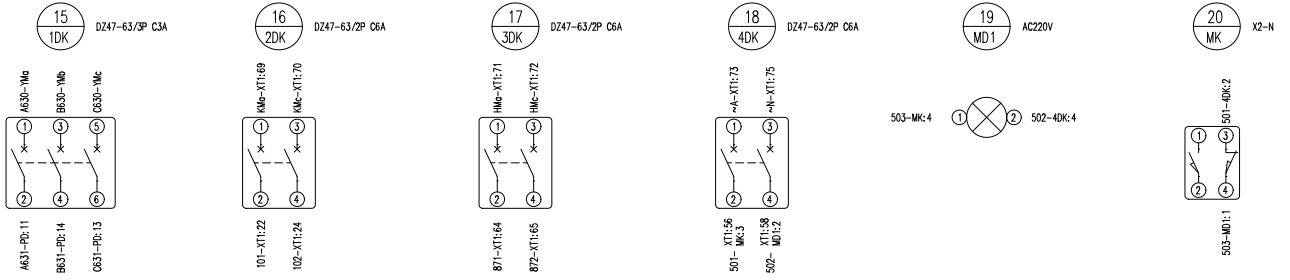
底图符号

签名

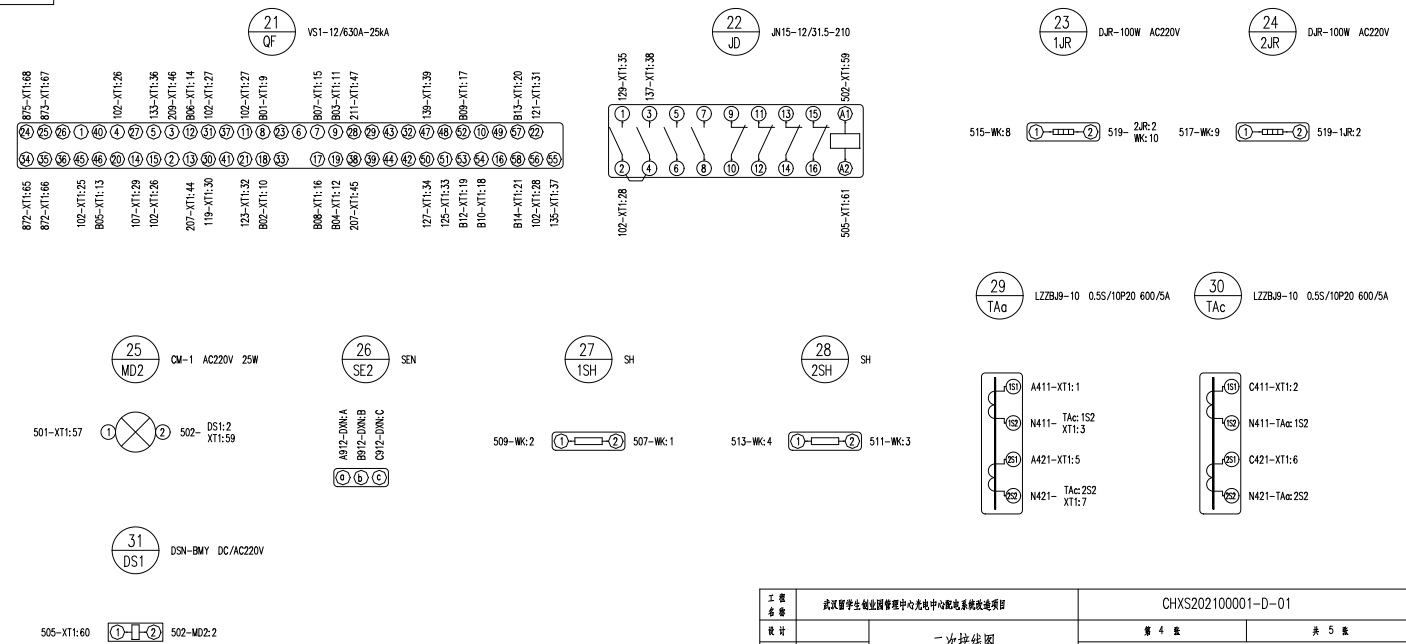
日期

工程名称	武汉留学生创业园管理中心充电桩系统改造项目	CHXS202100001-D-01
设计	二次接线图 (G01)	第 3 页 共 5 页
校对		昌华电气设备有限公司 Changhua Electric Equipment Group Co., Ltd.
审核		
日期	原图号: KYN28-12	

继电器室



电表室



继(电)元件登记

CAD 制图

审核

日期

姓名

日期

工程名称	武汉留学生创业园管理中心充电桩中心配电系统技术改造	CHXS202100001-D-01
设计	二次接线图 (G01)	第 4 页 共 5 页
校对		昌华电气设备有限公司 Changhua Electric Equipment Group Co., Ltd.
审核		
日期	版本号	KYN28-12

XT1			
PD:4	1	A411	TAa:1S1
PD:8	2	C411	TAa:1S1
PD:5	3	N411	TAa:1S2
	4		
In: A9	5	A421	TAa:2S1
In: A13	6	C421	TAa:2S1
In: A10	7	N421	TAa:2S2
	8		
QF:8	9	B01	
QF:18	10	B02	
QF:9	11	B03	
QF:19	12	B04	
QF:46	13	B05	
QF:12	14	B06	
QF:7	15	B07	
QF:17	16	B08	
QF:52	17	B09	
QF:54	18	B10	
QF:53	19	B12	
QF:57	20	B13	
QF:58	21	B14	
In: C4	22	101	2DK:2
HG:2	23		PD:1
In: C14	24	102	2DK:4
1SA:4	25		QF:45
QF:15	26		QF:4
QF:11	27		QF:31
QF:56	28		JD:2
1XB:1	29	107	QF:14
In: B2	30	119	QF:30
In: B14	31	121	QF:22
In: B7	32	123	QF:21
HPC: X2	33	125	QF:51
HPC: X3	34	127	QF:50
HPE:1	35	129	JD:1
In: C6	36	133	QF:5
In: C7	37	135	QF:55
In: C8	38	137	JD:3
In: C12	39	139	QF:47
PD:31	40	201	
PD:32	41	203	
PD:33	42	205	
PD:34	43	206	
PD:70	44	207	QF:13
QF:38	45		
PD:71	46	209	QF:3
PD:72	47	211	QF:28
PD:73	48	213	
PD:74	49	215	
* In: C2	50	485B2	
* In: C1	51	485A2	
* PD:59	53	485B1	
* PD:58	54	485A1	
* PD:55	55	屏蔽层	

上接: XT1-55

WK:6	56	501	4DK:2
MD2:1	57		
WK:7	58	502	4DK:4
MD2:2	59		JD: A1
DS1:1	60	505	DXN:K2
JD: A2	61		
	62		
	63		
HY:1	64	871	3DK:2
3DK:4	65	872	QF:34
QF:35	66		
SA:2	67	873	QF:25
HY:2	68	875	QF:24
KMa	69	KMa	2DK:1
KMc	70	KMc	2DK:3
HMa	71	HMa	3DK:1
HMc	72	HMc	3DK:3
	73	~A	4DK:1
~A	74		
	75	~N	4DK:3
~N	76		
	77		
	78		
	79		
	80		
	81		

说明:注*号端子使用屏蔽双绞线。


柜头小母线端子表

XMX			
YMa	1	A630-1DK:1	
YMb	2	B630-1DK:3	
YMc	3	C630-1DK:5	
	4		
~A	5	~A-XT1:74	
~N	6	~N-XT1:76	
KMa	7	KMa-XT1:69	
KMc	8	KMc-XT1:70	
HMa	9	HMa-XT1:71	
HMc	10	HMc-XT1:72	
	11		
	12		
	13		
	14		
	15		

柜前

23	1,2XB	连接片	JL1-2.5/2	2	
22	WK	温度控制器	H2K (TH) AC220V	1	
21	TAa,TAc	电流互感器	LZZBJ9-10 0.5S/10P20 600/5A	2	
20	1,2SH	温度传感器	SH	2	
19	SE2	传感器	SEN	1	
18	2SA	分合闸转换开关	LW12-16Z/4.0331.2T	1	
17	1SA	远方就地转换开关	LW12-16/9.0617.2T	1	
16	SA	按钮	LA38-11X2/203	1	
15	QF	真空断路器	VS1-12/630A-25kA	1	
14	PD	多功能仪表	KC-YXDE-8S4	1	
13	MK	行程开关	X2-N	1	
12	MD2	照明灯	CM-1 AC220V 25W	1	
11	MD1	日光灯	AC220V	1	
10	1,2JR	加热器	DJR-100W AC220V	2	
9	In	微机综合保护装置	JTE	1	
8	HY	黄色信号灯	AD11-22/21-9GZ AC220V	1	
7	HR	红色信号灯	AD11-22/21-9GZ AC220V	1	
6	HPC	手车位置指示	AD11-22-W3A AC220V	1	
5	HG	绿色信号灯	AD11-22/21-9GZ AC220V	1	
4	DXN	带电显示器	GSN-10/Q	1	
3	DS1	电铃	DSN-BMY DC/AC220V	1	
2	2,3,4DK	小型断路器	DZ47-63/2P C6A	3	
1	1DK	小型断路器	DZ47-63/3P C3A	1	
序号	代号	元件名称	型号规格	数量	备注

设备材料表

工程名称	武汉留学生创业园管理中心配电系统改造项目		CHXS202100001-D-01	
设计			第 5 页	共 5 页
校对			 昌华电气设备有限公司 Changhua Electric Equipment Group Co., Ltd.	
审核				
日期	版本号	KYN28-12		

二次接线图
(G01)

带(通)用符号
CAD 制图
柜后图号
柜前图号
签名
日期