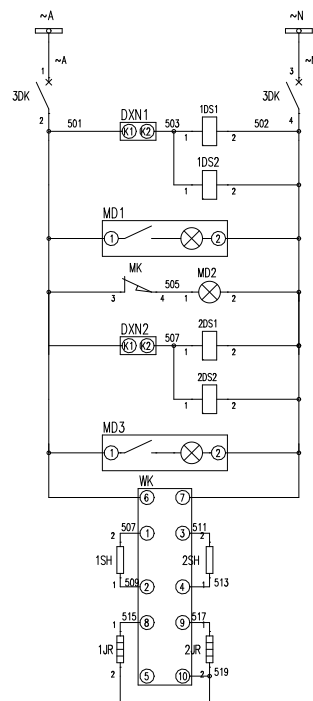


计量电流

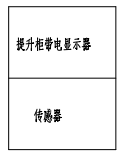
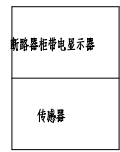
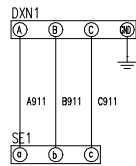
计量电压



控制电源



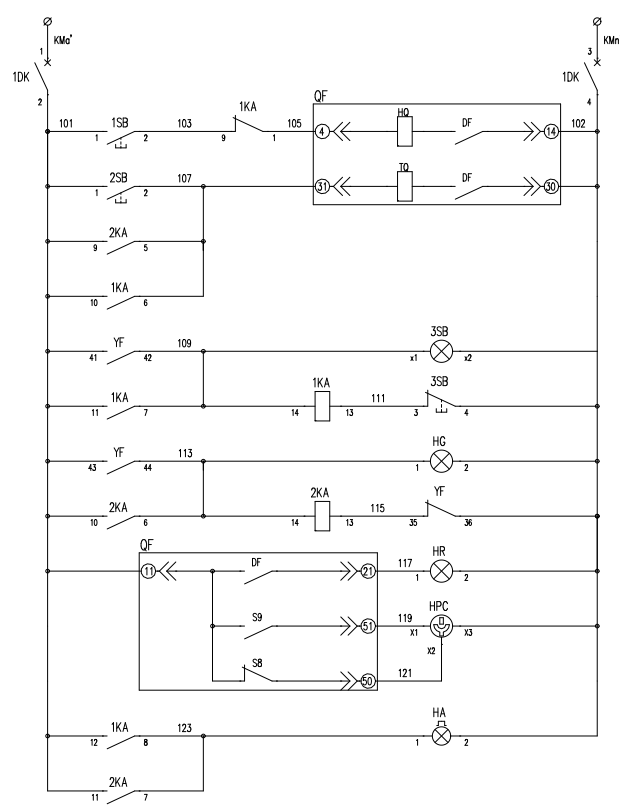
交流电源
微型断路器
前门电磁锁
后门电磁锁
电缆室照明
仪表室照明
前门电磁锁
后门电磁锁
后门照明
控制柜电源
温度传感器
加热器



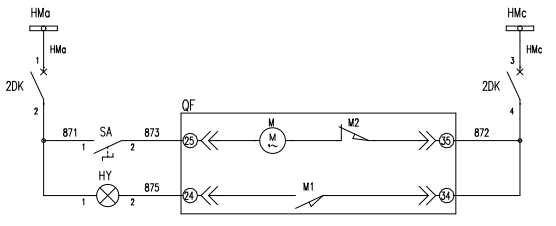
修改(增)用件备注
CAD制图
审核
日期
姓名
日期

工程名称	武汉留学生创业园管理中心变电中心配电系统改造项目	CHXS202100001-D-02
设计	二次原理图	第 1 页 共 5 页
校对	(G02)	昌华电气设备有限公司 Changhua Electric Equipment Group Co., Ltd.
审核		
日期	版本号	KYN28-12

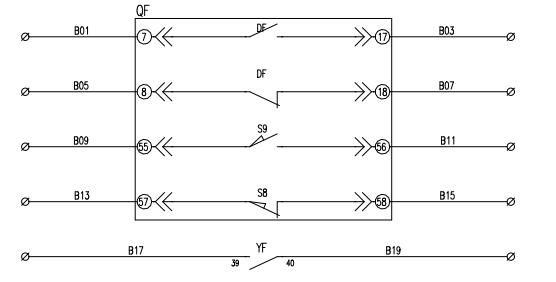
修(编)用件登记
CAD制图
印刷图号
底图号
签名
日期



控制电源 AC220V
微型断路器
手动合闸
手动分闸
过负荷脱闸
费半脱闸
过负荷脱闸指示
过负荷解除
费半脱闸指示
费半脱闸解除
断路器合闸指示
手车工作位置
手车试验位置
过负荷/费半报警



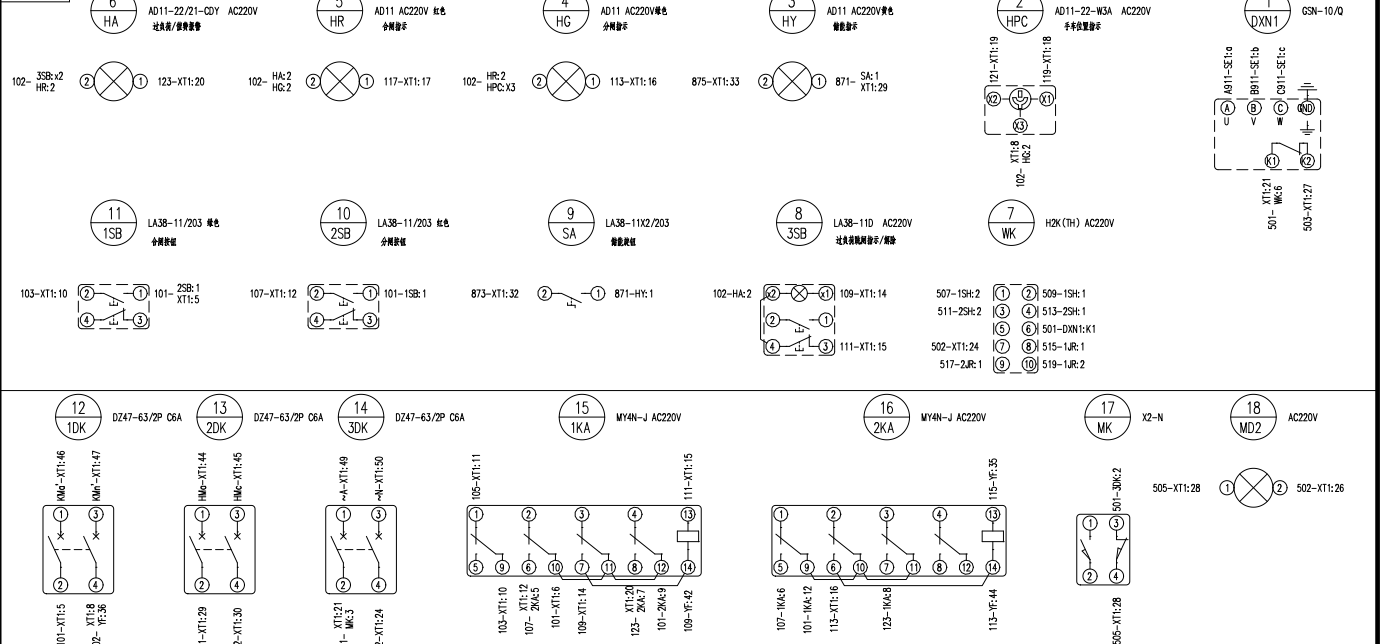
合闸电源 AC220V
微型断路器
储能回路
储能指示



断路器合位
断路器分位
手车工作位置
手车试验位置
过负荷指令

工程名称	武汉留学生创业园管理中心光电中心配电系统改造项目	CHXS202100001-D-02
设计		第 2 页 共 5 页
校对	二次原理图 (G02)	
审核		
日期	原产号 KYN28-12	昌华电气设备有限公司 Changhua Electric Equipment Group Co., Ltd.

仪表门看板



备注(请)附件登记

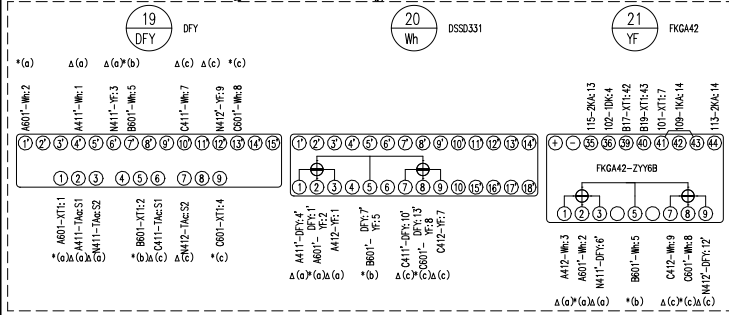
CAD 制图

二次接线图

底图指导

名称

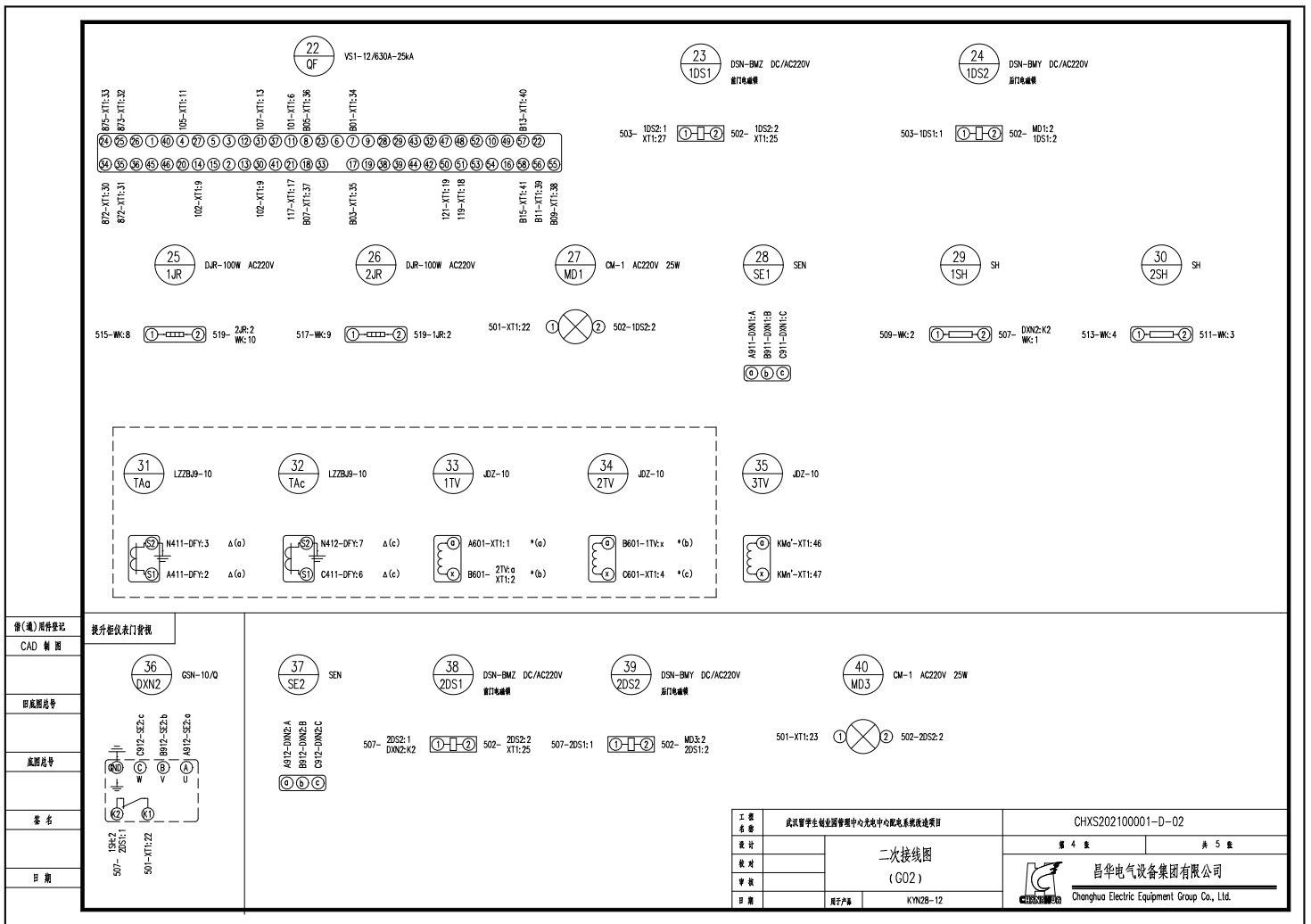
日期



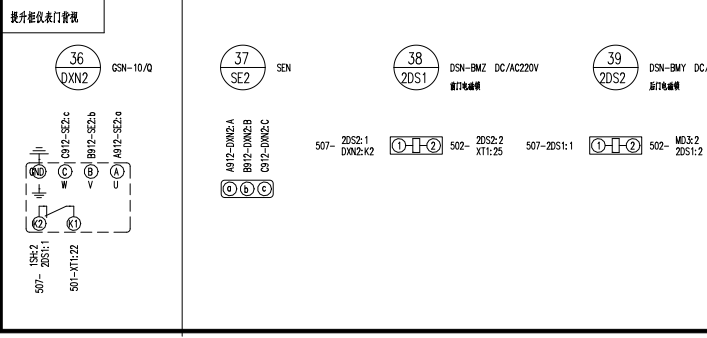
注: Δ(o) 380V-4黄色零线;  
 Δ(c) 380V-4红色零线;  
 \* (o) 380V-2.5黄色零线;  
 \* (b) 380V-2.5绿色零线;  
 \* (c) 380V-2.5红色零线;  
 请更改及用户管理时按照接线图提供序号, 并严格按照设备接线。  
 盘内接线由左到右, 二次线号不接。

工程名称	武汉留学生创业园管理中心光谷中心配电站改造项
设计	二次接线图 (G02)
审核	
日期	2023-12

CHXS202100001-D-02	
第 3 页	共 5 页
昌华电气设备有限公司 Changhua Electric Equipment Group Co., Ltd.	



图(章)号/备注	提升柜仪表门接线
CAD 制图	
审核	
日期	



工程名称	武汉警官职业学院图书馆中心光电中心配电系统改造项目	CHXS202100001-D-02
设计		第 4 页 共 5 页
校对		
审核		
日期	签字日期	KYN28-12

二次接线图  
(G02)

昌华电气装备集团有限公司  
Changhua Electric Equipment Group Co., Ltd.

XT1			
DFY:1	1	A601	1TV:α
DFY:5	2	φ B601	1TV:x
	3	φ	
DFY:9	4	φ C601	2TV:x
1SB:1	5	φ 101	1DK:2
QF:11	6	φ	1KA:10
YF:41	7	φ	
HPC:X3	8	φ 102	1DK:4
QF:30	9	φ	QF:14
1SB:2	10	103	1KA:9
1KA:1	11	105	QF:4
2SB:2	12	φ 107	1KA:6
QF:31	13	φ	
3SB:x1	14	109	1KA:7
3SB:3	15	111	1KA:13
HG:1	16	113	2KA:6
HR:1	17	117	QF:21
HPC:X1	18	119	QF:51
HPC:X2	19	121	QF:50
HA:1	20	123	1KA:8
DXN1:K1	21	φ 501	3DK:2
DXN2:K1	22	φ	MD1:1
MD3:1	23	φ	
WK:7	24	φ 502	3DK:4
1DS1:2	25	φ	2DS1:2
MD2:2	26	φ	
DXN1:K2	27	φ 503	1DS1:1
MK:4	28	505	MD2:1
HY:1	29	871	2DK:2
2DK:4	30	φ 872	QF:34
QF:35	31	φ	
SA:2	32	873	QF:25
HY:2	33	875	QF:24
QF:7	34	B01	
QF:17	35	B03	
QF:8	36	B05	
QF:18	37	B07	
QF:55	38	B09	
QF:56	39	B11	
QF:57	40	B13	
QF:58	41	B15	
YF:39	42	B17	
YF:40	43	B19	
HMc	44	HMc	2DK:1
HMc	45	HMc	2DK:3
1DK:1	46	KMα	3TV:α
1DK:3	47	φ KMn	3TV:x
	48	φ	
~A	49	~A	3DK:1

上接：XT1-49			
~N	50	~N	3DK:3
	51		
	52		
	53		
	54		

柜顶小母线端子排

XMx	
	1
	2
	3
	4
~A	5
~N	6
	7
	8
HMc	9
HMc	10
	11
	12
	13
	14
	15

柜前

27	YF	电度表插母模块	FKGA42	1	
26	Wh	电度表	DSSD331	1	
25	WK	温度控制器	H2K (TH) AC220V	1	
24	1,2,3TV	电压互感器	JDZ-10	3	
23	TAα,TAc	电流互感器	LZZBJ9-10	2	
22	1,2SH	温度传感器	SH	2	
21	SE1,SE2	传感器	SEN	2	
20	JSB	指示灯	LA38-11D AC220V	1	
19	2SB	按钮	LA38-11/203 红色	1	
18	1SB	按钮	LA38-11/203 绿色	1	
17	SA	按钮	LA38-11X2/203	1	
16	QF	真空断路器	VS1-12/630A-25kA	1	
15	MK	行程开关	X2-N	1	
14	MD2	日光灯	AC220V	1	
13	MD1,MD3	照明灯	CM-1 AC220V 25W	2	
12	1,2KA	中间继电器	MY4N-J AC220V	2	
11	1,2JR	加热器	DJR-100W AC220V	2	
10	HY	信号灯	AD11 AC220V黄色	1	
9	HR	信号灯	AD11 AC220V 红色	1	
8	HPC	手车位置指示	AD11-22-W3A AC220V	1	
7	HG	信号灯	AD11 AC220V绿色	1	
6	HA	蜂鸣器	AD11-22/21-CDY AC220V	1	
5	DXN1,DXN2	带电显示器	GSN-10/Q	2	
4	1,2DS2	电锁	DSN-BMY DC/AC220V	2	
3	1,2DS1	电锁	DSN-BMZ DC/AC220V	2	
2	1,2,3DK	小型断路器	DZ47-63/2P C6A	3	
1	DFY	接线盒	DFY	1	
序号	代号	元件名称	型号规格	数量	备注

设备材料表

工程名称	武汉留学生创业园管理中心光电中心配电系统改造项目		CHXS202100001-D-02	
设计			第 5 页	共 5 页
设计	二次接线图			
审核	(G02)			
日期	版本号	KYN28-12	昌华电气设备有限公司 Changhua Electric Equipment Group Co., Ltd.	

信(通)用设备

CAD 制 图

审核

设计

签字

日期