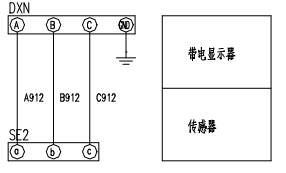
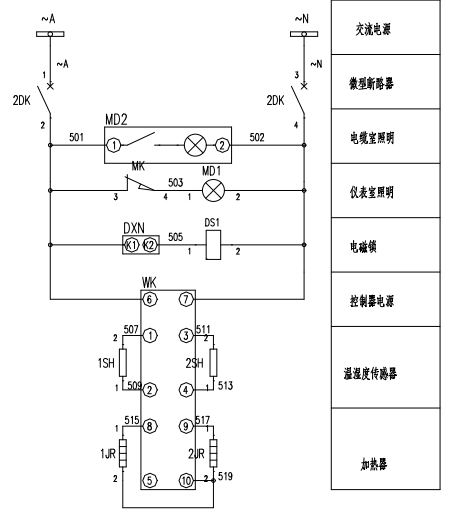


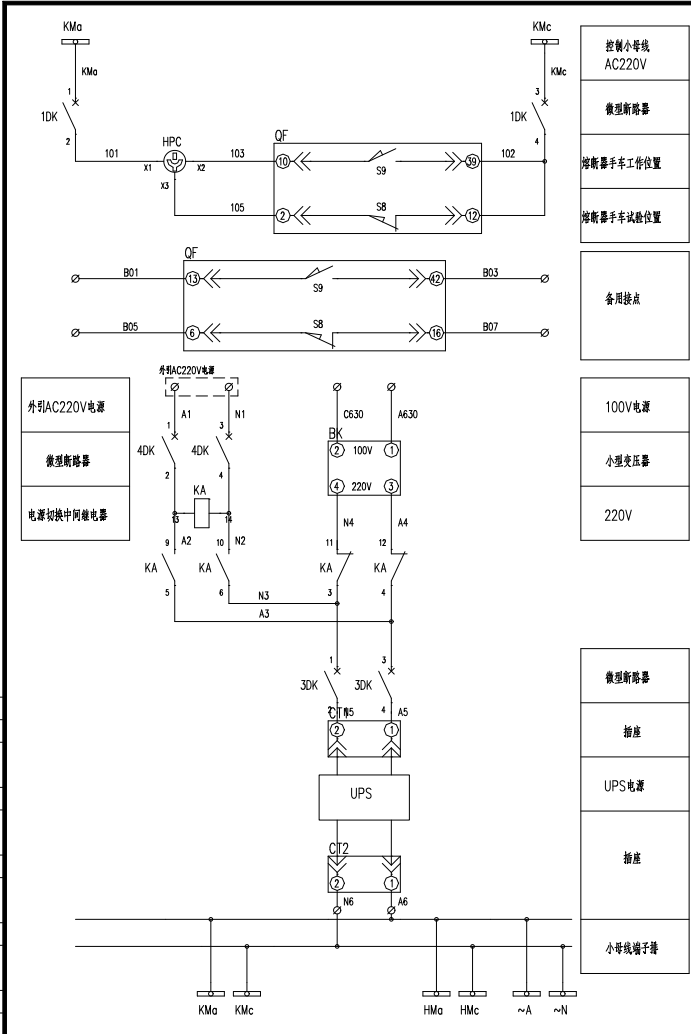
| |
|-----------|
| 开关量输出 |
| 开关量输入公共端 |
| 熔断器手车工作位置 |
| 熔断器手车试验位置 |
| 开关量输入 |
| 485通讯 |
| 控制电源 |
| 母线电压100V |



| |
|----------|
| 信(通)附件登记 |
| CAD 制图 |
| 审核 |
| 审核 |
| 审核 |
| 审核 |
| 日期 |

| | | |
|------|--------------------------|---|
| 工程名称 | 武汉留学生创业园管理中心变电中心配电系统改造项目 | CHXS202100001-D-03 |
| 设计 | 二次原理图 (G03) | 第 1 页 共 4 页 |
| 审核 | 昌华电气设备有限公司 | 昌华电气设备有限公司 |
| 日期 | 版本号 KYN28-12 | Changhua Electric Equipment Group Co., Ltd. |

| |
|-----------|
| 备注(通用件备注) |
| CAD制图 |
| 图号 |
| 日期 |
| 姓名 |
| 日期 |

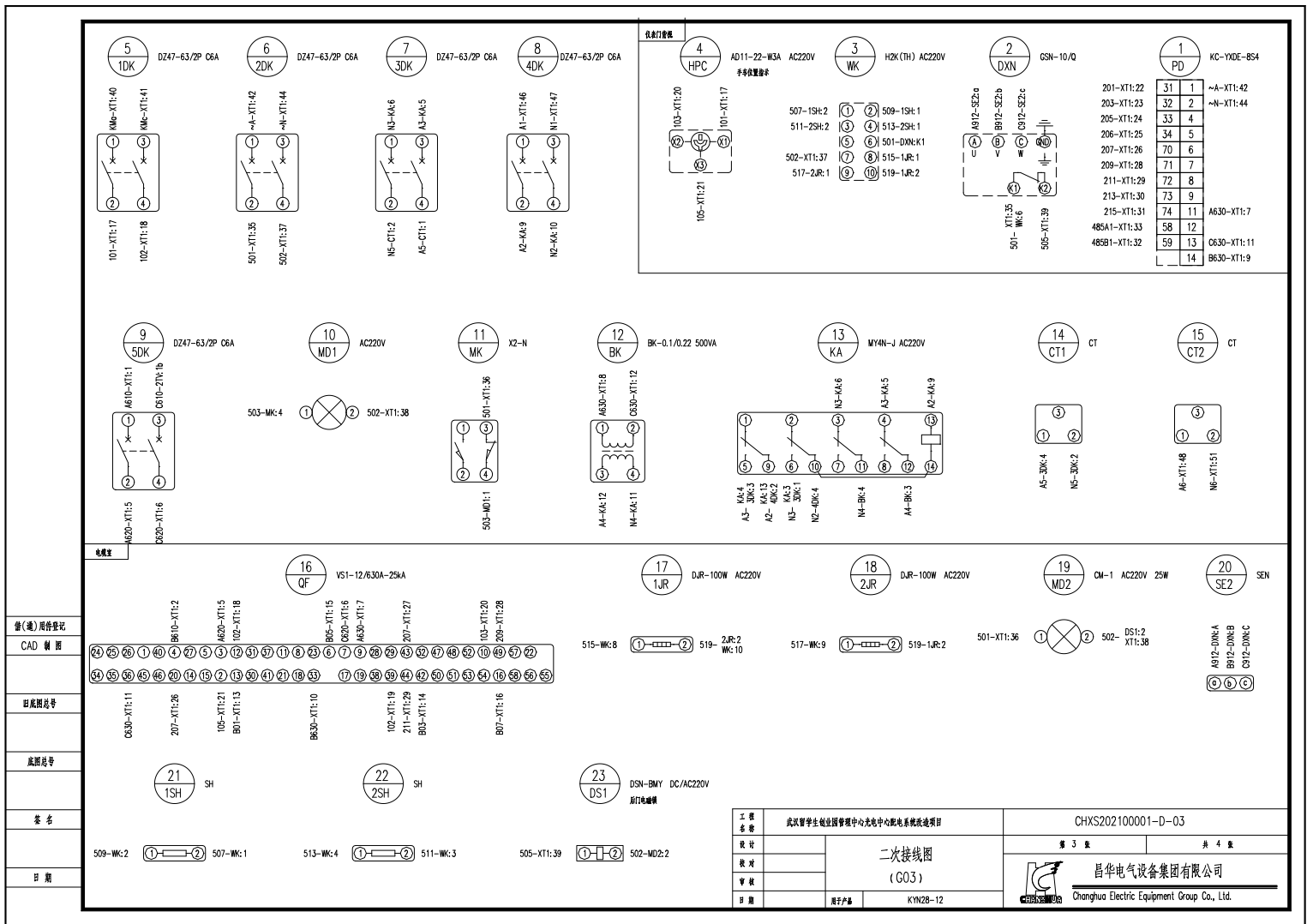


- 控制小母线 AC220V
- 微型断路器
- 熔断器手车工作位置
- 熔断器手车试验位置
- 备用接点
- 100V电源
- 小型变压器
- 220V
- 微型断路器
- 插座
- UPS电源
- 插座
- 小母线端子排

| 序号 | 代号 | 元件名称 | 型号规格 | 数量 | 备注 |
|----|-------------|--------|--------------------|----|----|
| 18 | WK | 温度控制器 | H2K(TH) AC220V | 1 | |
| 17 | 1,2TV | 电压互感器 | JDZ10-10 10/0.1KV | 2 | |
| 16 | 1,2SH | 温度传感器 | SH | 2 | |
| 15 | SE2 | 传感器 | SEN | 1 | |
| 14 | QF | 真空断路器 | VS1-12/6.30A-25kA | 1 | |
| 13 | PD | 多功能仪表 | KC-YXDE-BS4 | 1 | |
| 12 | MK | 行程开关 | X2-N | 1 | |
| 11 | MD2 | 照明灯 | CM-1 AC220V 25W | 1 | |
| 10 | MD1 | 日光灯 | AC220V | 1 | |
| 9 | KA | 中间继电器 | MY4N-J AC220V | 1 | |
| 8 | 1,2JR | 加热器 | DJR-100W AC220V | 2 | |
| 7 | HPC | 手车位置指示 | AD11-22-W3A AC220V | 1 | |
| 6 | FU1,FU2,FU3 | 熔断器 | JWD1-10 RD 6A | 3 | |
| 5 | DXN | 带电显示器 | CSN-10/Q | 1 | |
| 4 | DS1 | 电磁锁 | DSN-BMY DC/AC220V | 1 | |
| 3 | 1,2,3,4DK | 小型断路器 | DZ47-63/2P C6A | 4 | |
| 2 | CT1,CT2 | 插座 | CT | 2 | |
| 1 | BK | 小型变压器 | BK-0.1/0.22 500VA | 1 | |

设备材料表

| | | |
|------|--------------------------|---|
| 工程名称 | 武汉留学生创业园管理中心光电中心配电系统改造项目 | CHXS202100001-D-03 |
| 设计 | 二次原理图 (G03) | 第 2 页 共 4 页 |
| 校对 | | 昌华电气设备集团有限公司 Changhua Electric Equipment Group Co., Ltd. |
| 审核 | | |
| 日期 | | |
| 图号 | KYN28-12 | |

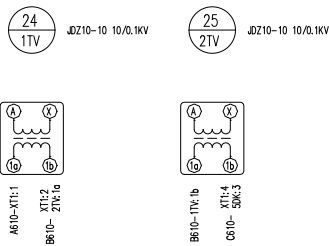


备注：见附表

CAD 制图

审核

日期



| XT1 | | | |
|--------|------|-------|--------|
| 5DK:1 | 1 | A610 | 1TV:1a |
| QF:4 | 2 φ | B610 | 1TV:1b |
| | 3 φ | | |
| FU3 | 4 | C610 | 2TV:1b |
| 5DK:2 | 5 | A620 | QF:3 |
| 5DK:4 | 6 | C620 | QF:7 |
| PD:11 | 7 φ | A630 | QF:9 |
| YMa | 8 φ | | BK:1 |
| PD:14 | 9 φ | B630 | YMa |
| QF:33 | 10 φ | | |
| PD:13 | 11 φ | C630 | QF:36 |
| YMc | 12 φ | | BK:2 |
| QF:13 | 13 | B01 | |
| QF:42 | 14 | B03 | |
| QF:6 | 15 | B05 | |
| QF:16 | 16 | B07 | |
| HPC:X1 | 17 | 101 | 1DK:2 |
| 1DK:4 | 18 φ | 102 | QF:12 |
| QF:39 | 19 φ | | |
| HPC:X2 | 20 | 103 | QF:10 |
| HPC:X3 | 21 | 105 | QF:2 |
| PD:31 | 22 | 201 | |
| PD:32 | 23 | 203 | |
| PD:33 | 24 | 205 | |
| PD:34 | 25 | 206 | |
| PD:70 | 26 φ | 207 | QF:20 |
| QF:43 | 27 φ | | |
| PD:71 | 28 | 209 | QF:49 |
| PD:72 | 29 | 211 | QF:44 |
| PD:73 | 30 | 213 | |
| PD:74 | 31 | 215 | |
| PD:59 | 32 | 485B1 | |
| PD:58 | 33 | 485A1 | |
| | 34 | 屏蔽层 | |
| DXN:K1 | 35 φ | 501 | 2DK:2 |
| MD2:1 | 36 φ | | MK:3 |
| WK:7 | 37 φ | 502 | 2DK:4 |

| 上接: XT1-37 | | | |
|------------|------|-----|-------|
| MD2:2 | 38 φ | | MD1:2 |
| DXN:K2 | 39 | 505 | DS1:1 |
| KMc | 40 | KMc | 1DK:1 |
| KMc | 41 | KMc | 1DK:3 |
| PD:1 | 42 φ | ~A | 2DK:1 |
| ~A | 43 φ | | |
| PD:2 | 44 φ | ~N | 2DK:3 |
| ~N | 45 φ | | |
| 4DK:1 | 46 | A1 | |
| 4DK:3 | 47 | N1 | |
| CT2:1 | 48 φ | A6 | KMa |
| | 49 φ | | ~A |
| | 50 φ | | HMa |
| CT2:2 | 51 φ | N6 | KMc |
| | 52 φ | | ~N |
| | 53 φ | | HMc |
| | 54 | | |
| | 55 | | |
| | 56 | | |
| | 57 | | |
| | 58 | | |

说明:注*号端子使用屏蔽双绞线。

柜顶小母线端子表

| XMX | | |
|-----|----|-------------|
| YMa | 1 | A630-XT1:8 |
| YMb | 2 | B630-XT1:9 |
| YMc | 3 | C630-XT1:12 |
| | 4 | |
| ~A | 5 | ~A-XT1:43 |
| ~N | 6 | ~N-XT1:45 |
| KMa | 7 | KMa-XT1:40 |
| KMc | 8 | KMc-XT1:41 |
| HMa | 9 | A6-XT1:50 |
| HMc | 10 | N6-XT1:53 |
| | 11 | |
| | 12 | |
| | 13 | |
| | 14 | |
| | 15 | |

柜前

| |
|---------|
| 审核/附件接收 |
| CAD 制图 |
| 日期/图号 |
| 日期/图号 |
| 姓名 |
| 日期 |

| | | |
|------|--------------------------|---|
| 工程名称 | 武汉智慧学生物流管理中心光电中心弱电系统改造项目 | CHXS202100001-D-03 |
| 设计 | 二次接线图 (G03) | 第 4 页 共 4 页 |
| 审核 | | |
| 日期 | 设计/审核 | 昌华电气装备集团有限公司 Changhua Electric Equipment Group Co., Ltd. |