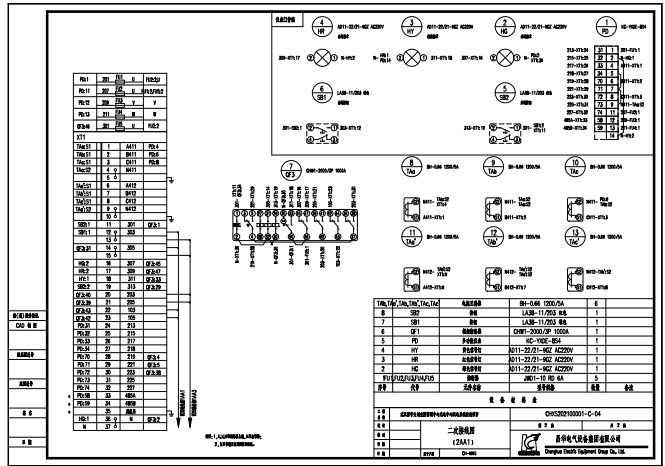
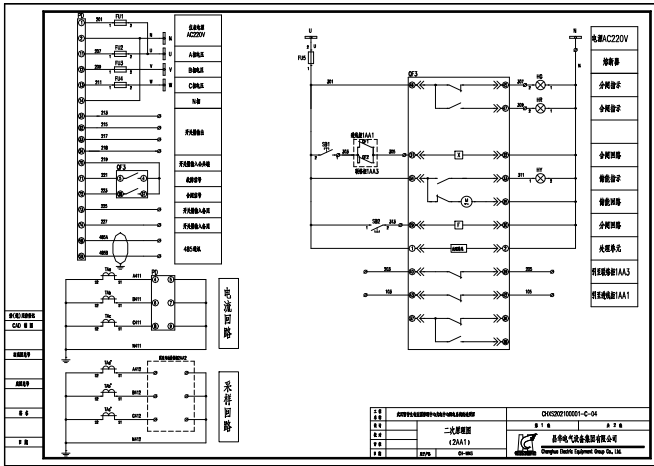


1	U-PLC1
2	U-PLC2
3	U-PLC3
4	U-PLC4



图号	CHC20210001-C-04
比例	1:1
日期	2024.01.15
设计	张明
审核	李强
制图	王磊
校对	赵刚
标题	二电控制图 (2A1)
单位	常州电气设备有限公司
地址	常州经济开发区
电话	0519-88888888
传真	0519-88888888

图号	CHC20210001-C-04
比例	1:1
日期	2024.01.15
设计	张明
审核	李强
制图	王磊
校对	赵刚
标题	二电控制图 (2A1)
单位	常州电气设备有限公司
地址	常州经济开发区
电话	0519-88888888
传真	0519-88888888