



昌华电气设备集团有限公司

Changhua Electric Equipment Group Co., Ltd.

凯俊工业园低压系统改造工程

出厂资料

二〇二〇年五月

公司地址：武汉经济技术开发区莲湖路80号昌华工业园

公司总机：027-84297474 84297484 84472755

商务支持：027-84222402(传真) 总机转8310

售后服务：总机转8204


服务监督：总机转8307

图纸目录

工程名称 凯俊工业园低压系统改造地工程

图 纸 13 张 1 本

序号	图 号	图 名	张数	备注
1	CHXS202000003-GM-01	图纸目录	1	
2	CHXS202000008-GM-02	低压成套开关设备-编号	1	
3	CHXS202000008-FJ-01	平面布置图	1	
4	CHXS202000008-DY-01	一次系统图	1	CH-MNS
5	CHXS202000008-DY-02	一次系统图	2	XL-21
6	CHXS202000008-C-01	母线二次原理图	1	
7	CHXS202000008-C-02	电容器二次原理图	1	
8	CHXS202000008-C-03	自投装置二次原理图	1	
9	CHXS202000008-C-04	低压柜PLC部分二次原理图	1	
10	CHXS202000008-C-05	磁力柜二次原理图	3	
11				
12				
13				
14				
15				
16				
17				
18				
19				
20				
21				
22				
23				
24				
25				
26				
27				
28				

工程名称	凯俊工业园低压系统改造地工程		CHXS202000008-GM-01	
设计	供图目录		第 1 张	共 1 张
校对			 昌华电气设备集团有限公司 Changhuo Electric Equipment Group Co., Ltd.	
审核				
日期				

# 成套开关设备编号

柜号	型号	箱柜出厂编号
D1	CH-MNS	2020008D001
D2	CH-MNS	2020008D002
D3	CH-MNS	2020008D003
D4	CH-MNS	2020008D004
A1(A1-1)	XL-21	2020008D005
A2(A2-1)	XL-21	2020008D006
BK(B1-2)	XL-21	2020008D007
CK(C2-1)	XL-21	2020008D008
C1(C1-1)	XL-21	2020008D009
C2(C2-2)	XL-21	2020008D010
B1(B1-1)	XL-21	2020008D011
B2(B2-2)	XL-21	2020008D012


项目名称： 凯俊工业园低压系统改造工程

型 号： CH-MNS/XL-21

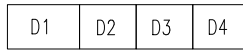
数 量： 4台/8台

昌华电气设备集团有限公司

2020年5月

工程名称	凯俊工业园低压系统改造工程	CHXS202000008-GM-02	
设计	出厂编号对照表	第 1 张	共 1 张
校对		 昌华电气设备集团有限公司 Changhua Electric Equipment Group Co., Ltd.	
审核			
日期	版本号		

SuperWORKS  
绘图软件



注：8台动力柜单独摆放。

修改(填)用件登记


CAD 制图

目录册号

底图号

签名

日期

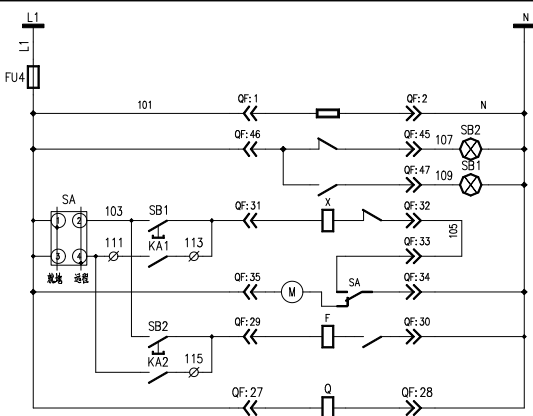
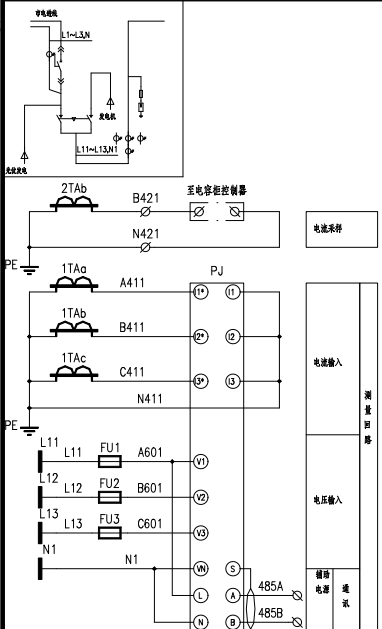
工程名称	轨道交通工业园高压系统改造工程	CHXS202000008-FJ-01	
设计		第 1 张	共 1 张
校对		 昌华电气设备集团有限公司 Changhua Electric Equipment Group Co., Ltd.	
审核			
日期	用于产品		



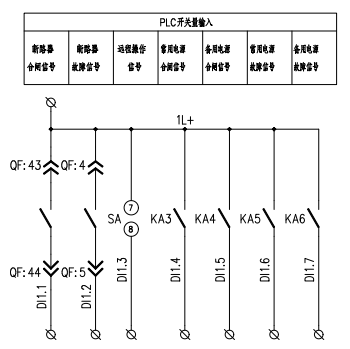




SuperWORKS  
绘图软件

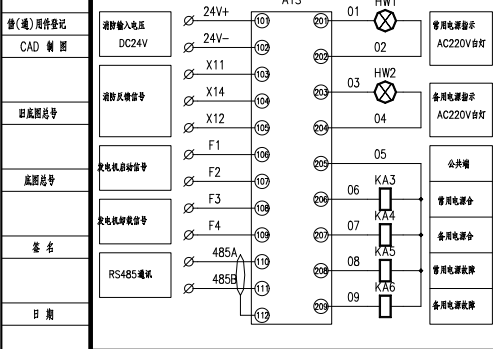


PLC开关量输入						
断路器	断路器	行程开关	管理电源	管理电源	管理电源	管理电源
分断信号	故障信号	信号	分断信号	分断信号	故障信号	故障信号
QF: 43	QF: 4	SA	KA3	KA4	KA5	KA6
QF: 44	QF: 5	DI1.1	DI1.2	DI1.3	DI1.4	DI1.5
QF: 45	QF: 6	DI1.6	DI1.7			



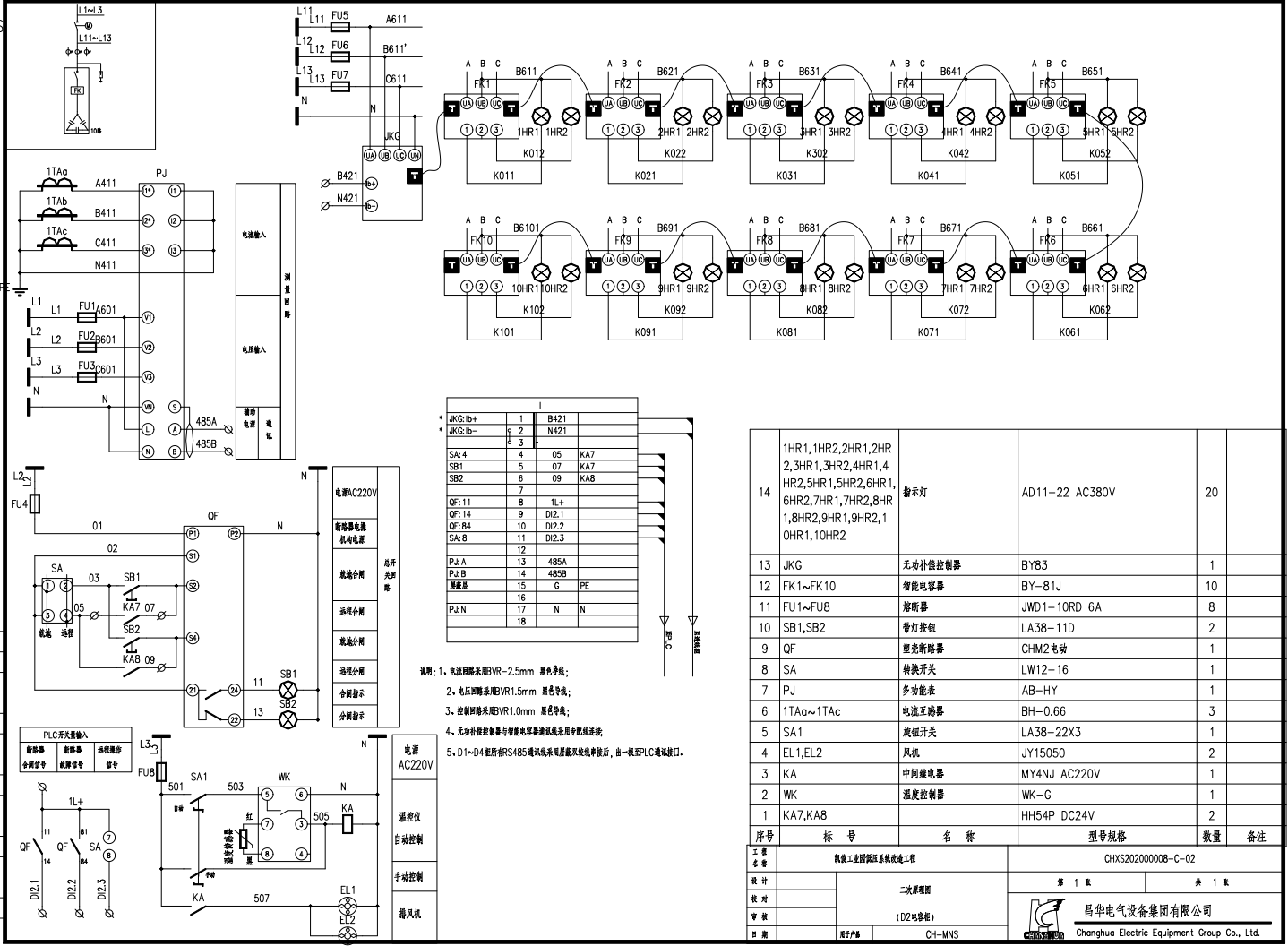
- 说明: 1. 电流互感器采用DVR-2.5mm 黑色导线;  
2. 电压互感器采用DVR1.5mm 黑色导线;  
3. 控制回路采用DVR1.0mm 黑色导线;  
4. DI1~DI4 柜内所有CS485通讯线采用屏蔽双绞线接好后, 由一根至PLC通讯接口。

标号	规格	数量	备注
2TAb	1	B421	B421
2TAb	2	N421	N421
SA-4	4	111	KA1
SB1	5	113	KA1
SB2	6	115	KA2
SA-8	7		
QF: 43	8	1L+	
QF: 44	9	DI1.1	
QF: 5	10	DI1.2	
SA-8	11	DI1.3	
KA3	12	DI1.4	
KA4	13	DI1.5	
KA5	14	DI1.6	
KA6	15	DI1.7	
ATS: 101	16		
ATS: 102	17	24V+	
ATS: 103	18	24V-	
ATS: 105	19	X11	
ATS: 104	20	X12	
ATS: 106	21	X14	
ATS: 107	22	F1	
ATS: 108	23	F2	
ATS: 109	24	F3	
	25	F4	
	26		
P:A	27	485A	
ATS: 110	28		
P:B	29	485B	
ATS: 111	30		
屏柜	31	G	PE
	32		
P:N	33	N	N
	34		



序号	标号	名称	型号规格	数量	备注
10	ATS	双电源切换开关	RDQH-1600	1	
9	HW1,HW2	指示灯	AD11-22 AC220V	2	白
8	KA3~KA6		HH54P AC220V	4	
7	SB1,SB2	带灯按钮	LA38-11D	2	红1绿1
6	QF	框架断路器	CHW1-2000	1	
5	SA	转换开关	LW12-16	1	
4	FU1~FU4	熔断器	JWD1-10RD 6A	4	
3	PJ	多功能表	AB-HY	1	
2	DI1.1	DI模块	EL1809	1	
1	1TAa~1TAc,2TAb	电流互感器	BH-0.66	4	

序号	标号	名称	型号规格	数量	备注
10	ATS	双电源切换开关	RDQH-1600	1	
9	HW1,HW2	指示灯	AD11-22 AC220V	2	白
8	KA3~KA6		HH54P AC220V	4	
7	SB1,SB2	带灯按钮	LA38-11D	2	红1绿1
6	QF	框架断路器	CHW1-2000	1	
5	SA	转换开关	LW12-16	1	
4	FU1~FU4	熔断器	JWD1-10RD 6A	4	
3	PJ	多功能表	AB-HY	1	
2	DI1.1	DI模块	EL1809	1	
1	1TAa~1TAc,2TAb	电流互感器	BH-0.66	4	



修改(通) 零件登记
CAD 制图
回路图符号
回路符号
备注
日期

JKG: b+	1	B421
JKG: b- <td>2</td> <td>N421</td>	2	N421
	3	
SA: 4	4	05 KA7
SB1	5	07 KA7
SB2	6	09 KA8
	7	
QF: 11	8	1L+
QF: 14	9	DI2.1
QF: B4	10	DI2.2
SA: B	11	DI2.3
	12	
P.L.A	13	485A
P.L.B	14	485B
接地线	15	G PE
	16	
P.L.N	17	N N
	18	

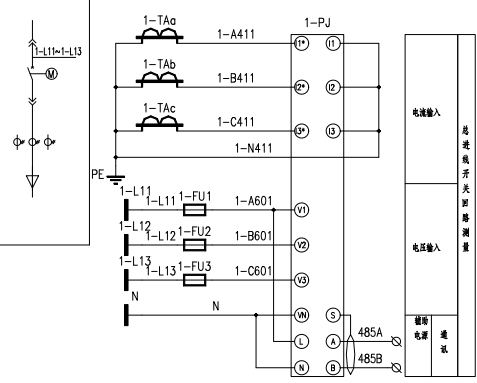
- 说明: 1. 电源回路采用VR-2.5mm 黑色导线;  
 2. 电压回路采用VR1.5mm 蓝色导线;  
 3. 控制回路采用VR1.0mm 棕色导线;  
 4. 无符号控制回路与智能电容器端子板采用导线连接;  
 5. D1~D4 柜内所有S485端子板采用屏蔽双绞线连接, 且一端至PLC端屏蔽口。

序号	标号	名称	型号规格	数量	备注
14	1HR1, 1HR2, 2HR1, 2HR2, 3HR1, 3HR2, 4HR1, 4HR2, 5HR1, 5HR2, 6HR1, 6HR2, 7HR1, 7HR2, 8HR1, 8HR2, 9HR1, 9HR2, 10HR1, 10HR2	指示灯	AD11-22 AC380V	20	
13	JKG	无功补偿控制器	BY83	1	
12	FK1~FK10	智能电容器	BY-81J	10	
11	FU1~FU8	熔断器	JWD1-10RD 6A	8	
10	SB1, SB2	带灯按钮	LA38-11D	2	
9	QF	塑壳断路器	CHM2 电动	1	
8	SA	转换开关	LW12-16	1	
7	PJ	多功能表	AB-HY	1	
6	1TAa~1TAc	电流互感器	BH-0.66	3	
5	SA1	按钮开关	LA38-22X3	1	
4	EL1, EL2	风机	JY15050	2	
3	KA	中间继电器	MY4NJ AC220V	1	
2	WK	温度控制器	WK-G	1	
1	KA7, KA8	继电器	HH54P DC24V	2	

工程名称	昌华工业团区系统改造工程	CHKS202000008-C-02
设计	二次原理图	第 1 张 共 1 张
审核	(D2 电气组)	
日期	丙子年	CH-MNS

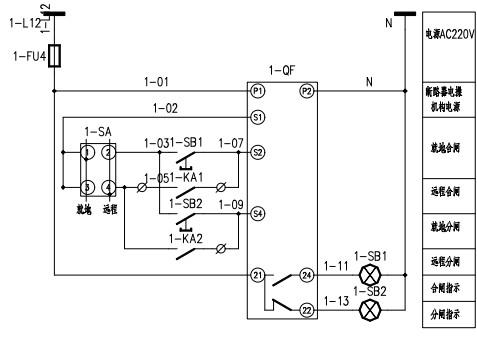
昌华电气设备有限公司  
Changhua Electric Equipment Group Co., Ltd.

SuperWORKS  
绘图软件

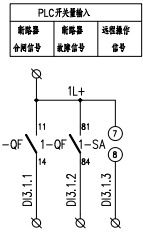


1-1			
1-SA:4	1	1-05	1-KA1
1-SB1	2	1-07	1-KA1
1-SB2	3	1-09	1-KA2
	4		
1-QF:11	5	1L+	
1-QF:14	6	DI3.1.1	
1-QF:84	7	DI3.1.2	
1-SA:8	8	DI3.1.3	
	9		
1-PJA	10	485A	
1-PJB	11	485B	
屏蔽层	12	G	PE
	13		
1-PJ-N	14	N	N
	15		

1. 电流回路采用VR-2.5mm 棕色导线;
2. 电压回路采用VR1.5mm 棕色导线;
3. 控制回路采用VR1.0mm 棕色导线;
4. D1~D4柜所有RS485通讯线采用屏蔽双绞线敷设后,由一板至PLC通讯接口;
5. 本图适用所有总线回路,当用于第二回路时,将图中1-改为2-即可。

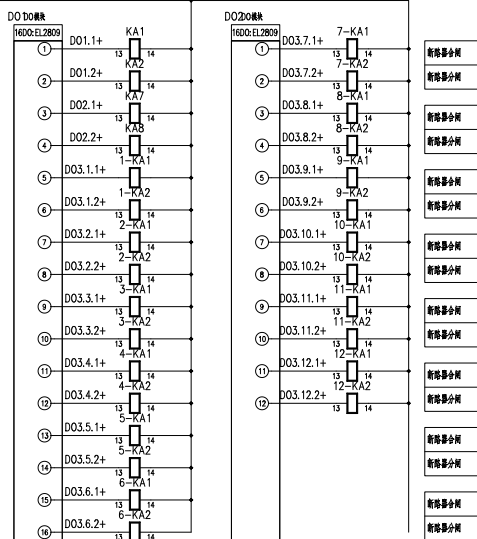
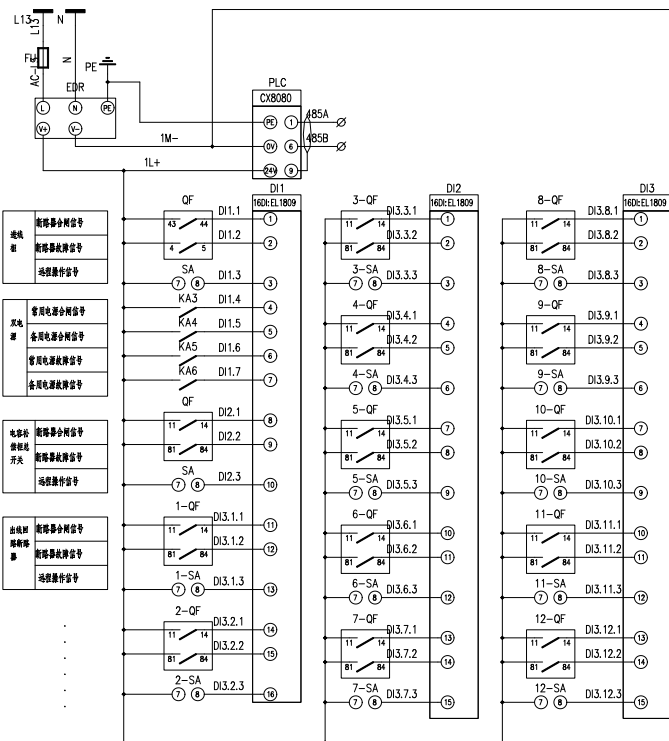


设计(填)用件登记  
CAD 制图  
出图总号  
原图总号  
签名  
日期



6	1-SB1, 1-SB2	带灯按钮	LA38-11D	2	
5	1-QF	CHM2电动		1	
4	1-SA	转换开关	LW12-16	1	
3	1-PJ	多功能表	AB-HY	1	
2	1-FU1~1-FU4		JWD1-10RD 6A	4	
1	1-TAa~1-TAc	电流互感器	BH-0.66	3	
序号	标号	名称	型号规格	数量	备注
工程名称	轨道交通高压系统改造工程		CHXS20200008-C-03		
设计	二次原理图		第 1 张	共 1 张	
校对	(6号)		昌华电气设备有限公司		
审核	周子尹		Changhua Electric Equipment Group Co., Ltd.		
日期	XL-21				

SuperWORKS  
绘图软件



序号	标号	名称	型号规格	数量	备注
6	KA1,KA2,KA7,KA8,11- KA1,1-KA2,2-KA1,2- KA2,3-KA1,3-KA2,4- KA1,4-KA2,5-KA1,5- KA2,6-KA1,6-KA2,7- KA1,7-KA2,8-KA1,8- KA2,9-KA1,9-KA2,10- KA1,10-KA2,11-KA1,11- KA2,12-KA1,12-KA2	中间继电器	HH54P DC24V	28	
5	DI1~DI3	DI模块	EL 1809	3	
4	EDR	直流电源	EDR-120-24	1	
3	DO1,DO2	DO模块	EL2809	2	
2	FU		JWD1-10RD 6A	1	
1	PLC		CX9020	1	

- 说明: 1. 电源回路采用VR-2.5mm 铜芯导线;  
2. 电压回路采用VR1.5mm 铜芯导线;  
3. 控制回路采用VR1.0mm 铜芯导线;  
4. 接地采用铜编织线;

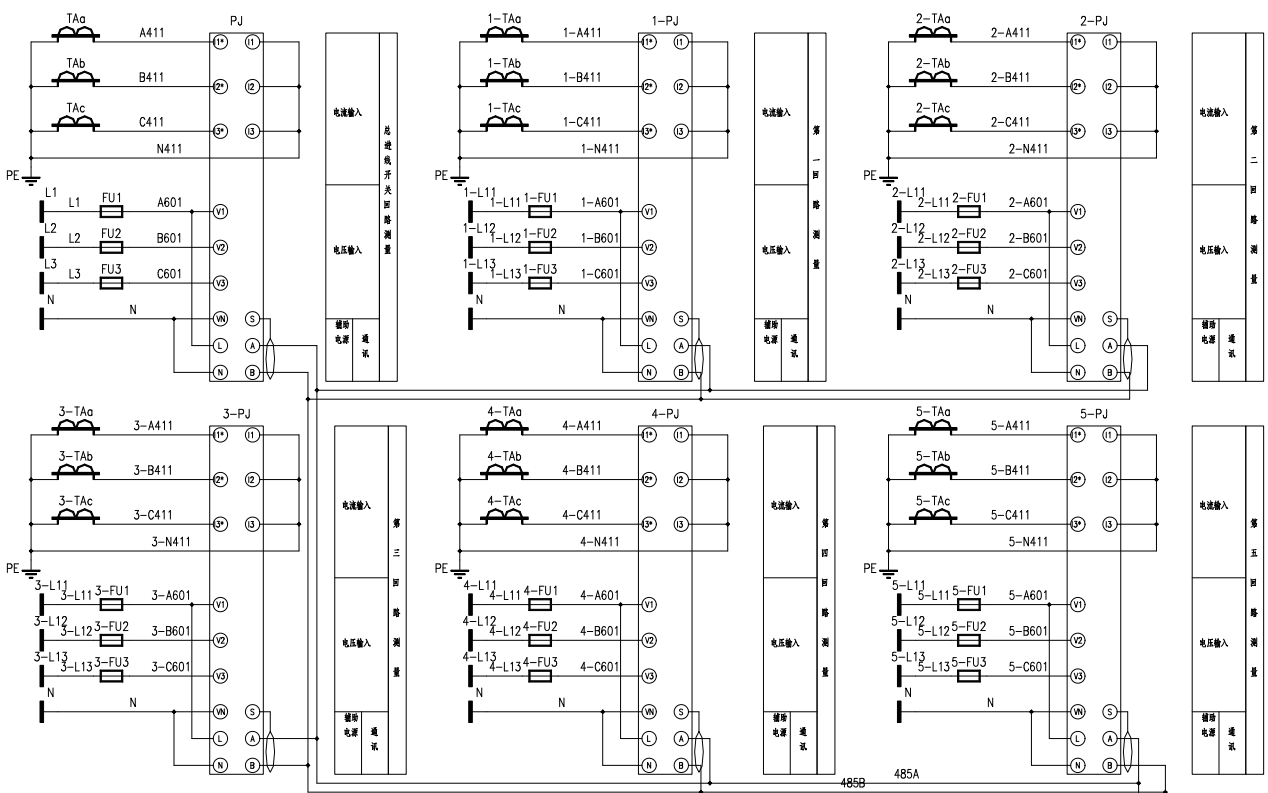
借(通)用件备注  
CAD 制图  
制图符号  
底图符号  
签名  
日期

工程名称	轨道交通系统设备工程	CHXS20200008-C-04
设计	南昌PLC二次原理图	第 1 页 共 1 页
审核		
日期	设计日期	CH-MNS



SuperWORKS

绘图软件



修改(填)用件登记

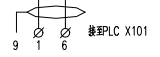
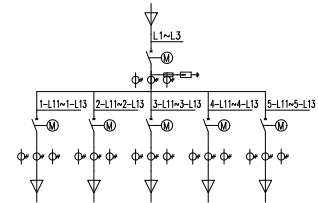
CAD 绘图

图面编号

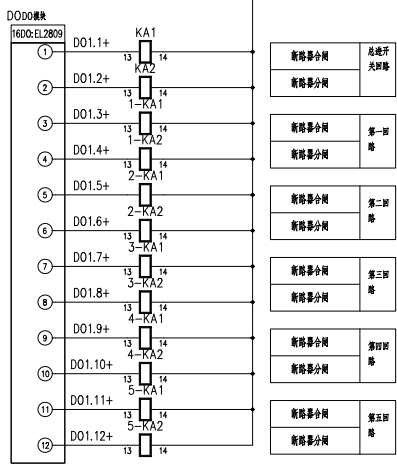
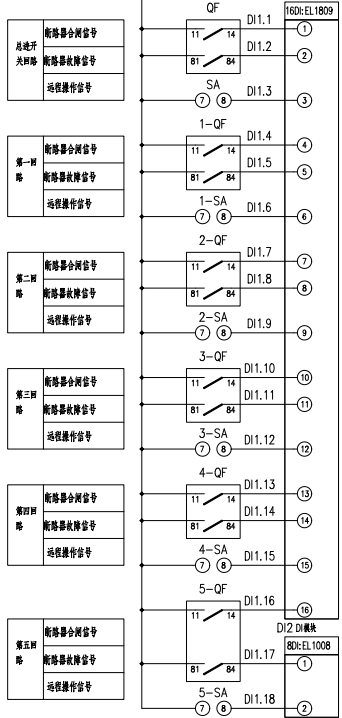
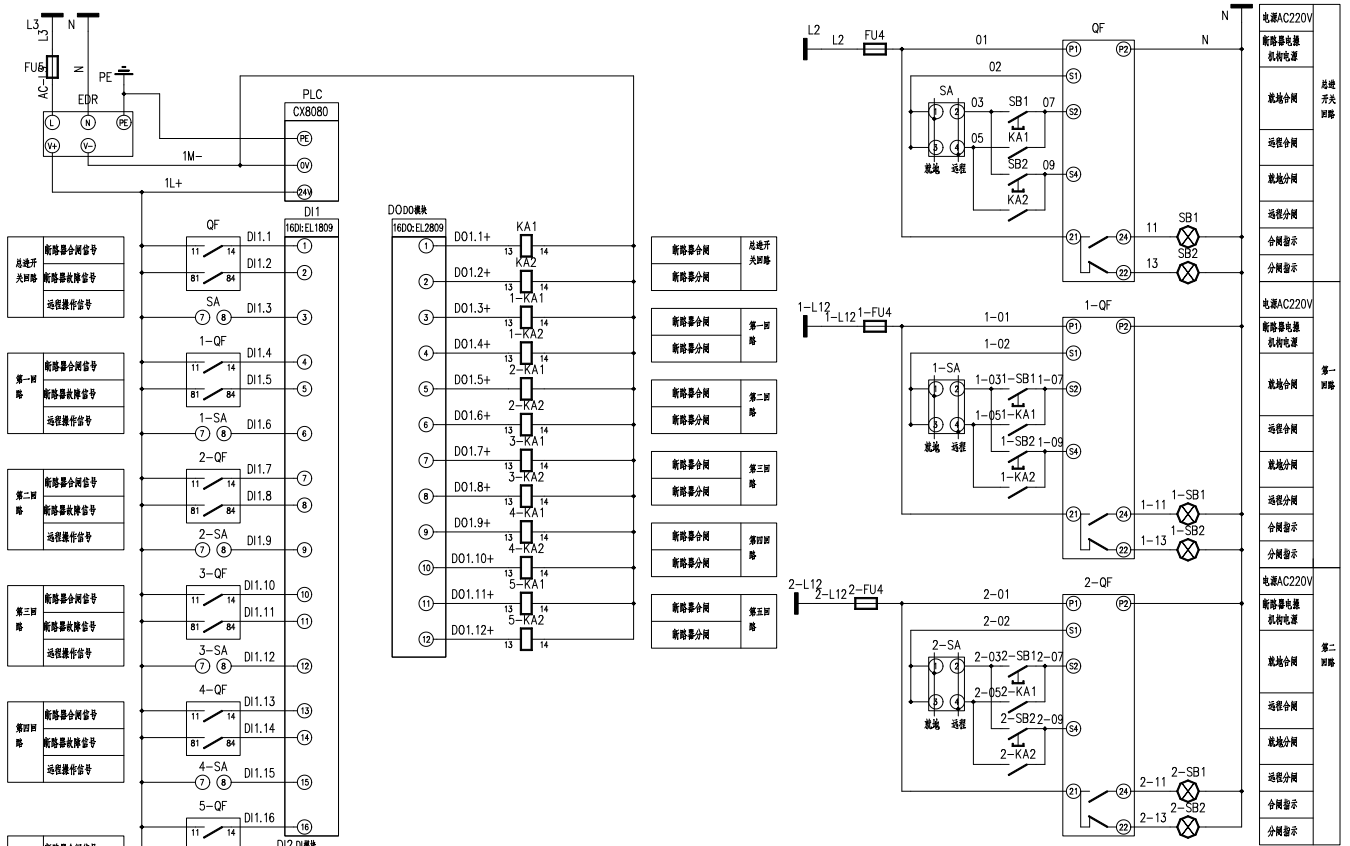
底图编号

签名

日期



工程名称	轨道交通供电系统改造工程		CHXS202000008-C-05	
设计	二次原理图		第 1 张	共 3 张
校对	(6 册)		昌华电气设备集团有限公司	
审核	图号: XL-21		Changhua Electric Equipment Group Co., Ltd.	
日期				



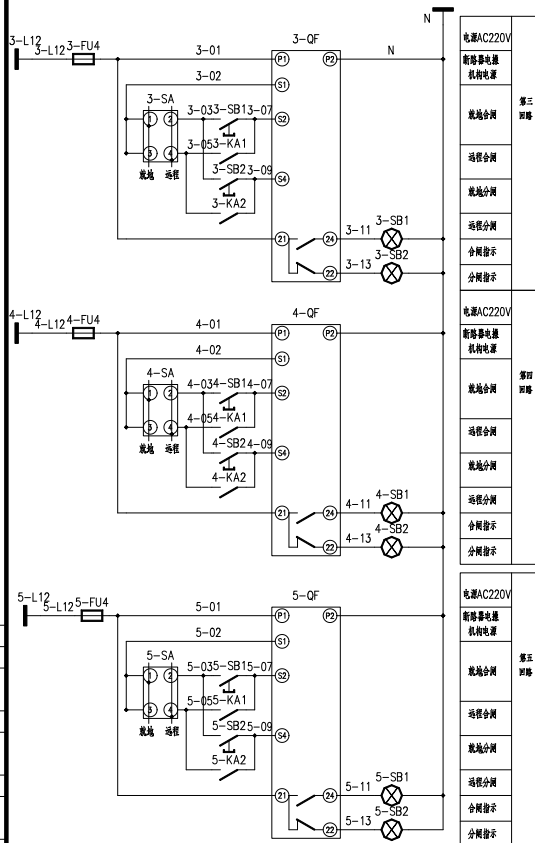
- 说明: 1. 电源线采用VR-2.5mm 黑色导线;  
 2. 电压继电器采用VR1.5mm 黑色导线;  
 3. 控制回路采用VR1.0mm 黑色导线;  
 4. 本图属于(B1-2)图时, 取D5~\*所有元件及接线。  
 5. 本图属于(C2-1)图时, 取D3~\*~5~\*所有元件及接线。

借(通)用符号
CAD 符号
出厂图号
底图号
卷名
日期

工程名称	轨道交通系统改造工程		CHXS20200008-C-05	
设计	二次原理图		第 2 张	共 3 张
校对	(6号)		昌华电气设备有限公司	
审核	周子平		Changhua Electric Equipment Group Co., Ltd.	
日期	XL-21			

SuperWORKS

绘图软件



修改(增) 附件登记
CAD 制 图
审核员号
底图号
底图号
姓名
日期

电源AC220V	断路器	熔断器	接触器	热继电器	电动机	行程开关	按钮	继电器	指示灯	转换开关
第三回路										
第四回路										
第五回路										

12	PLC		CX8080	1	
11	DO	DO模块	EL2809	1	
10	DI2	DI模块	EL1008	1	
9	DI1	DI模块	EL1809	1	
8	KA1,KA2,1-KA1,1-KA2,2-KA1,2-KA2,3-KA1,3-KA2,4-KA1,4-KA2,5-KA1,5-KA2		HH54P DC24V	12	
7	EDR	直流电源	EDR-120-24	1	
6	SB1,SB2,1-SB1,1-SB2,2-SB1,2-SB2,3-SB1,3-SB2,4-SB1,4-SB2,5-SB1,5-SB2	带灯按钮	LA38-11D	12	
5	PJ,1-PJ,5-PJ	多功能表	AB-HY	6	
4	SA,1-SA,5-SA	转换开关	LW12-16	6	
3	QF,1-QF,5-QF		CHM2电动机	6	
2	TAa~TAc,1-TAa~1-TAc,2-TAa~2-TAc,3-TAa~3-TAc,4-TAa~4-TAc,5-TAa~5-TAc	电流互感器	BH-0.66	18	
1	FU1~FU5,1-FU1~1-FU4,2-FU1~2-FU4,3-FU1~3-FU4,4-FU1~4-FU4,5-FU1~5-FU4		JWD1-10RD 6A	25	

序号	标号	名称	型号规格	数量	备注
工程名称		智能工业网络监控系统建设工程		CHXS202000008-C-05	
设计		二次原理图		第 3 页 共 3 页	
审核		(6楼)		昌华电气设备有限公司	
日期		展开号 XL-21		Chonghua Electric Equipment Group Co., Ltd.	